

ARUX12TLAV2
ARUX18TLAV2
ARUX24TLAV2
ARUX30TLAV2
ARUX36TLAV2
ARUX48TLAV2
ARUX60TLAV2

INSTALLATION MANUAL

INDOOR UNIT (Duct type)
For authorized service personnel only.

MANUEL D'INSTALLATION

UNITÉ INTÉRIEURE (type conduit)
Pour le personnel agréé uniquement.

MANUAL DE INSTALACIÓN

UNIDAD INTERIOR (Tipo conducto)
Únicamente para personal de servicio autorizado.

English

Français

Español



Contenido

1.	PRECAUCIONES DE SEGURIDAD.....	1
1.1.	¡IMPORTANTE! Por favor lea esto antes de comenzar.....	1
1.2.	PRECAUCIONES ESPECIALES.....	1
2.	ACERCA DE ESTE PRODUCTO.....	2
2.1.	Información general.....	2
2.2.	Precauciones en el uso del refrigerante R410A.....	2
2.3.	Herramientas especiales para R410A.....	2
2.4.	Accesorios.....	2
2.5.	Piezas opcionales.....	2
2.6.	Acercas de las unidades de longitud.....	3
3.	TRABAJO DE INSTALACIÓN.....	3
3.1.	Selección del lugar de instalación.....	3
3.2.	Dimensiones de la unidad interior.....	3
3.3.	Requisitos de holgura y de aire de retorno.....	4
3.4.	Dirección del caudal de aire y preparación previa a la instalación.....	4
3.5.	Instalación de la unidad.....	9
4.	INSTALACIÓN DE LAS TUBERÍAS.....	10
4.1.	Selección del material de la tubería.....	10
4.2.	Requisito de la tubería.....	10
4.3.	Conexión soldada (conexión de la tubería).....	10
4.4.	Instalación de las tuberías de desagüe.....	11
5.	CABLEADO ELÉCTRICO.....	11
5.1.	Requisitos eléctricos.....	12
5.2.	Método de cableado.....	13
5.3.	Cableado de la unidad.....	13
5.4.	Conexión del cableado.....	14
5.5.	Cambio del flujo de aire.....	14
5.6.	Cableado de las piezas opcionales.....	15
5.7.	Entrada externa y salida externa (piezas opcionales).....	15
5.8.	Conexión del calefactor.....	17
5.9.	Sensor remoto (piezas opcionales).....	19
5.10.	Unidad receptora de infrarrojos (piezas opcionales).....	19
6.	AJUSTE DE CAMPO.....	19
6.1.	Ajuste de la dirección.....	19
6.2.	Ajuste de código personalizado.....	19
6.3.	Ajuste de funciones.....	19
7.	FUNCIONAMIENTO DE PRUEBA.....	19
7.1.	Funcionamiento de prueba mediante unidad exterior (placa de circuitos impresos).....	19
7.2.	Funcionamiento de prueba mediante mando a distancia.....	19
8.	LISTA DE COMPROBACIÓN.....	19
9.	CÓDIGOS DE ERROR.....	19

1. PRECAUCIONES DE SEGURIDAD

1.1. ¡IMPORTANTE! Por favor lea esto antes de comenzar

Este sistema acondicionador de aire cumple estrictamente con los estándares de seguridad y funcionamiento. Como instalador o personal de servicio, una parte importante de su trabajo consiste en instalar o realizar reparaciones en el sistema para que funcione de forma segura y eficaz.

Para que la instalación resulte segura y el sistema funcione sin problemas, debe:

- Leer este libro de instrucciones con cuidado antes de comenzar.
- Seguir cada paso de la instalación o de la reparación exactamente como se ilustra.
- Cumplir con todos los códigos eléctricos locales, estatales y nacionales.
- Prestar atención a todos los avisos de peligro, advertencia y precaución que aparezcan en este manual.

ADVERTENCIA: Este símbolo se refiere a una práctica peligrosa o insegura que puede ocasionar lesiones personales graves o la muerte.

ATENCIÓN: Este símbolo se refiere a una práctica peligrosa o insegura que puede ocasionar lesiones personales y el potencial de daños al producto o a la propiedad.

- Símbolos de alerta de peligro



: Eléctrico



: Seguridad/alerta

Si fuera necesario, solicite ayuda

Estas instrucciones son lo único que necesita para la mayoría de emplazamientos de instalación y condiciones de mantenimiento. Si requiere ayuda para un problema concreto, póngase en contacto con nuestro servicio de ventas/mantenimiento o el distribuidor certificado, para obtener instrucciones adicionales.

Instalación incorrecta

El fabricante no será en ningún caso responsable de una instalación o servicio de mantenimiento incorrectos, incluyendo el incumplimiento de las instrucciones indicadas en este documento.

1.2. PRECAUCIONES ESPECIALES

Durante el cableado

UNA DESCARGA ELÉCTRICA PUEDE PROVOCAR DAÑOS PERSONALES GRAVES O, INCLUSO, LA MUERTE. ÚNICAMENTE UN ELECTRICISTA CUALIFICADO Y EXPERIMENTADO DEBE REALIZAR EL CABLEADO DE ESTE SISTEMA.

- No suministre energía a la unidad hasta que haya completado todo el cableado y se hayan instalado las tuberías, o se hayan reconectado y comprobado.
- Este sistema utiliza tensiones eléctricas muy peligrosas. Durante el cableado, consulte atentamente el diagrama de cableado y estas instrucciones. Las conexiones erróneas y una puesta a tierra incorrecta pueden ocasionar lesiones accidentales o la muerte.
- Ponga la unidad a tierra siguiendo las normas eléctricas locales.
- Conecte firmemente todos los cables. Un cable flojo puede provocar sobrecalentamiento en puntos de conexión y un posible peligro de incendio.

Durante el transporte

Tenga cuidado al levantar y desplazar las unidades interior y exterior. Obtenga la ayuda de otra persona y doble las rodillas cuando levante la unidad, para reducir la presión en la espalda. Los bordes afilados o las delgadas aletas de aluminio del aire acondicionado pueden producir cortes.

Durante la instalación...

...En el techo o una pared

Asegúrese de que el techo o la pared son suficientemente resistentes para soportar el peso de la unidad. Tal vez sea necesario fabricar un marco de madera o metal sólido que proporcione un soporte adicional.

...En una sala

Aísle correctamente cualquier tubería que quede descubierta, para impedir que «transpire» y gotee, dañado las paredes y los suelos.

...En una zona donde se produzcan fuertes vientos

Ancle de forma segura la unidad exterior con pernos y un marco metálico. Coloque un deflector de aire adecuado.

...en una zona en la que nieve (para sistemas de tipo de bomba de calor)

Instale la unidad exterior en una plataforma elevada que esté en una posición más alta que la capa de nieve.

Durante la conexión de la tubería del refrigerante

- El recorrido de la tubería debe ser tan corto como sea posible.
- Utilice el método de soldadura fuerte para conectar las tuberías.
- Verifique que no existan fugas antes de abrir las válvulas de refrigerante.

Durante el mantenimiento

- Apague la alimentación desde el panel del disyuntor principal antes de abrir la unidad para comprobar o reparar piezas eléctricas o el cableado.
- Mantenga los dedos o las prendas de vestir alejados de las partes móviles.
- Limpie el sitio una vez finalizado el trabajo, recordando verificar que no hayan quedado restos de cableado o metal en el interior de la unidad reparada.
- Tras la instalación, utilice el manual de funcionamiento para explicar el funcionamiento correcto al cliente.

⚠ PELIGRO

Nunca toque los componentes eléctricos inmediatamente después de que se haya apagado la alimentación eléctrica. Puede producirse una descarga eléctrica. Después de desactivar la unidad, espere siempre un mínimo de 5 minutos antes de tocar cualquier componente eléctrico.

- Asegúrese de leer este manual detenidamente antes de la instalación.
- Las advertencias y precauciones que se indican en este manual contienen información importante relativa a su seguridad. No las pase por alto.
- Entregue este manual, junto con el manual de funcionamiento, al cliente. Solicite al cliente que lo tenga a mano por si tiene que consultarlo en un futuro como, por ejemplo, al cambiar de lugar la unidad o repararla.

⚠ ADVERTENCIA

Solicite al distribuidor o a un instalador profesional que instale la unidad interior según las indicaciones que figuran en este manual de instalación. Una unidad cuya instalación no se haya realizado correctamente puede provocar accidentes graves como escapes de agua, descargas eléctricas o incendios. Si la unidad interior se instala sin observar las instrucciones de este manual de instalación, la garantía del fabricante quedará anulada.

No encienda la alimentación hasta que se haya completado la instalación. No seguir esta advertencia podría dar lugar a accidentes graves como descargas eléctricas o un incendio.

⚠ ADVERTENCIA

Si se producen fugas del refrigerante durante la operación, ventile la zona. Si el refrigerante entra en contacto con una llama, generará un gas tóxico.

La instalación se debe realizar de acuerdo con los requisitos del NEC (National Electrical Code o Código Eléctrico Nacional) y del CEC (Canadian Electrical Code o Código Eléctrico de Canadá) y únicamente por personal autorizado.

Excepto en caso de EMERGENCIA, nunca desconecte el disyuntor principal ni el secundario de las unidades interiores durante el funcionamiento. Esto provocará un fallo del compresor y fugas de agua. En primer lugar, pare la unidad interior accionando la unidad de control, el convertidor o el dispositivo de entrada externo y desconecte el disyuntor. Asegúrese de operar a través de la unidad de control, el convertidor o el dispositivo de entrada externo. Cuando se diseñe el disyuntor, ubíquelo en un lugar en el que los usuarios no puedan iniciarlo y pararlo en el trabajo diario.

Este producto puede exponerlo a químicos que incluyen plomo y compuestos de plomo, y formaldehído, los cuales son conocidos en el Estado de California como causantes de cáncer y defectos de nacimiento, u otros daños reproductivos. Para mayor información, visite www.P65Warnings.ca.gov.

2. ACERCA DE ESTE PRODUCTO

2.1. Información general

Esta unidad interior proporciona la flexibilidad para la instalación en cualquier aplicación de caudal ascendente o caudal horizontal.

La unidad puede colocarse para el retorno de aire inferior en la posición de caudal ascendente o el retorno de aire a través del extremo de la unidad en la posición horizontal.

2.2. Precauciones en el uso del refrigerante R410A

⚠ ADVERTENCIA

No introduzca ninguna sustancia que no sea el refrigerante indicado en el ciclo de refrigeración. Si entra aire en el ciclo de refrigeración, la presión de este se elevará de forma anómala y se romperá la tubería.

Si se produce una fuga de refrigerante, asegúrese de que no supera el límite de concentración. Si la fuga de refrigerante supera el límite de concentración, se pueden producir accidentes como falta de oxigenación.

No toque el refrigerante procedente de las fugas de las conexiones de las tuberías de refrigerante o de otras zonas. Tocar directamente el refrigerante puede provocar congelación.

Si se produce una fuga de refrigerante durante el funcionamiento, desaloje inmediatamente las instalaciones y ventile la zona.

Si el refrigerante entra en contacto con una llama, genera un gas tóxico.

2.3. Herramientas especiales para R410A

⚠ ADVERTENCIA

Para instalar una unidad que utilice el refrigerante R410A, emplee herramientas especiales y materiales de conducción fabricados específicamente para el uso con R410A. Asegúrese de que la presión del refrigerante R410A sea aproximadamente 1,6 veces superior a la del R22. Utilizar un material de conducción no adecuado o realizar una instalación incorrecta puede provocar roturas en el aparato o causar lesiones. También puede provocar accidentes graves como escapes de agua, descargas eléctricas o incendios.

Nombre de la herramienta	Cambios
Distribuidor	La presión es extremadamente alta y no se puede medir con un medidor convencional (R22). Para evitar mezclas erróneas con otros refrigerantes, se ha cambiado el diámetro de cada orificio. Se recomienda utilizar un distribuidor con un indicador de alta presión de 500 micrones a 768 psi (-0,1 a 5,3 MPa) y un indicador de baja presión de 500 micrones a 551 psi (-0,1 a 3,8 MPa).
Manguera de carga	Para aumentar la resistencia a la presión, se ha cambiado el tamaño de la base y el material de la manguera.
Bomba de vacío	Se puede utilizar una bomba de vacío convencional (R22) si se instala un adaptador para bomba de vacío. Asegúrese de que el aceite de la bomba no refluya hacia el sistema. Utilice una bomba capacitada para succión al vacío de 500 micrones (-100,7 kPa).
Detector de fugas de gas	Detector especial de fugas de gas para refrigerante R410A.

2.4. Accesorios

⚠ ADVERTENCIA





Durante la instalación, asegúrese de utilizar las piezas suministradas por el fabricante u otras piezas indicadas.

El uso de piezas no prescritas puede causar accidentes graves como la caída de la unidad, fugas de agua, descargas eléctricas o incendios.

Se incluyen las siguientes piezas de instalación. Utilícelas según sea necesario.

Guarde el manual de instalación en un sitio seguro y no deseche ningún otro accesorio hasta terminar el trabajo de instalación.

No deseche ninguno de los accesorios necesarios durante la instalación hasta que haya concluido el trabajo de instalación.

Nombre y forma	Cantidad	Aplicación
Manual de funcionamiento 	1	
Manual de instalación 	1	(Este libro)
Brida de cable (mediana) 	2	Para unir los cables al llevar a cabo el recableado para la aplicación de caudal de aire de izquierda a derecha.
Brida de cable (pequeña) 	6	

2.5. Piezas opcionales

Descripción	Modelo	Aplicación
Unidad receptora de infrarrojos	UTY-TRHX	Para el mando a distancia inalámbrico.
Sensor remoto	UTY-XSZX	Sensor de temperatura de la sala.
Kit para conexión externa	UTY-XWZXZC	Para función de salida. (Terminal de salida / CNA01)
	UTY-XWZXZB	Para función de control de entrada. (Terminal de tensión / CNA01)
	UTY-XWZXZD	Para función de control de entrada. (Terminal de contacto seco / CNA02)
	UTY-XWZXZ7	Para función de apagado forzado del termostato. (Terminal de tensión / CNA03)
	UTY-XWZXZE	Para función de apagado forzado del termostato. (Terminal de contacto seco / CNA04)
Convertidor de Modbus	UTY-VMSX	Para conectar a la red Modbus.
Convertidor de termostato	UTY-TTRX	Para conectar a un termostato de un fabricante distinto.
Adaptador de LAN inalámbrica	UTY-TFSXZ*	Para el control de la LAN inalámbrica.
Unidad de alimentación externa	UTZ-GXXA	Suministra alimentación a la placa de circuitos impresos de la unidad interior cuando esta se apaga para evitar errores.
Cable de conexión del calefactor de 24 V CA	UTY-XWZXZK	Para la conexión con un calefactor externo.

2.6. Acerca de las unidades de longitud

Este producto es distinto del resto de productos de Fujitsu General y ha sido diseñado con la unidad habitual de los Estados Unidos. Las unidades métricas se muestran a modo de referencia. Cuando requiera dimensiones y tolerancias exactas, consulte las unidades habituales de los Estados Unidos.

3. TRABAJO DE INSTALACIÓN

3.1. Selección del lugar de instalación

Es importante un lugar de instalación inicial correcto porque es difícil mover la unidad tras la instalación.

⚠ ADVERTENCIA

Seleccione lugares de instalación que puedan soportar debidamente el peso de la unidad interior. Instale las unidades firmemente para evitar que vuelquen o se caigan.

⚠ ATENCIÓN

No instale la unidad en las siguientes zonas:

- En una área con alto contenido en sal como, por ejemplo, junto al mar. Las piezas metálicas se deteriorarán y podrían caerse o producir un escape de agua en la unidad.
- Zonas con una gran cantidad de aceite mineral o donde se salpique mucho aceite o se genere mucho vapor, como por ejemplo una cocina. Las piezas de plástico se deteriorarán y podrían caerse o producir un escape de agua en la unidad.
- En un área donde se generen sustancias que afecten negativamente al equipo, como, por ejemplo, el gas sulfúrico y el cloro, tanto ácido como alcalino. Provocará la oxidación de las tuberías de cobre y las juntas soldadas, lo que podría ocasionar fugas de refrigerante.
- En un área donde puedan producirse fugas de gas combustible, que contenga fibras de carbono en suspensión o polvo inflamable o inflamables volátiles, como, por ejemplo, disolvente de pintura o gasolina. Si la fuga de gas se acumula alrededor de la unidad, puede provocar un incendio.
- En un área en las que puedan orinar animales sobre la unidad o donde se genere amoníaco.

No utilice la unidad para propósitos como el almacenamiento de alimentos, la crianza de animales, el cultivo de plantas o la preservación de dispositivos de precisión u objetos de arte. Puede degradar la calidad de los objetos almacenados o preservados.

No realice la instalación en lugares donde exista riesgo de fuga de gas combustible.

No instale la unidad junto a una fuente de calor, vapor o gas inflamable.

Instale la unidad donde el drenaje no cause ningún problema.

Instale la unidad interior, el cable de alimentación, el cable de transmisión y el cable del mando a distancia a una distancia mínima de 40 in (1 m) de los receptores de televisión o radio. De esta forma, se evitarán posibles interferencias en la recepción de TV o en la radio.

(Incluso si se instala la unidad a más de 40 pulgadas (1 m), es posible que se sigan produciendo interferencias en determinadas circunstancias).

Si cabe la posibilidad de que niños menores de 10 años se acerquen a la unidad, adopte las medidas de prevención oportunas para mantenerla fuera de su alcance.

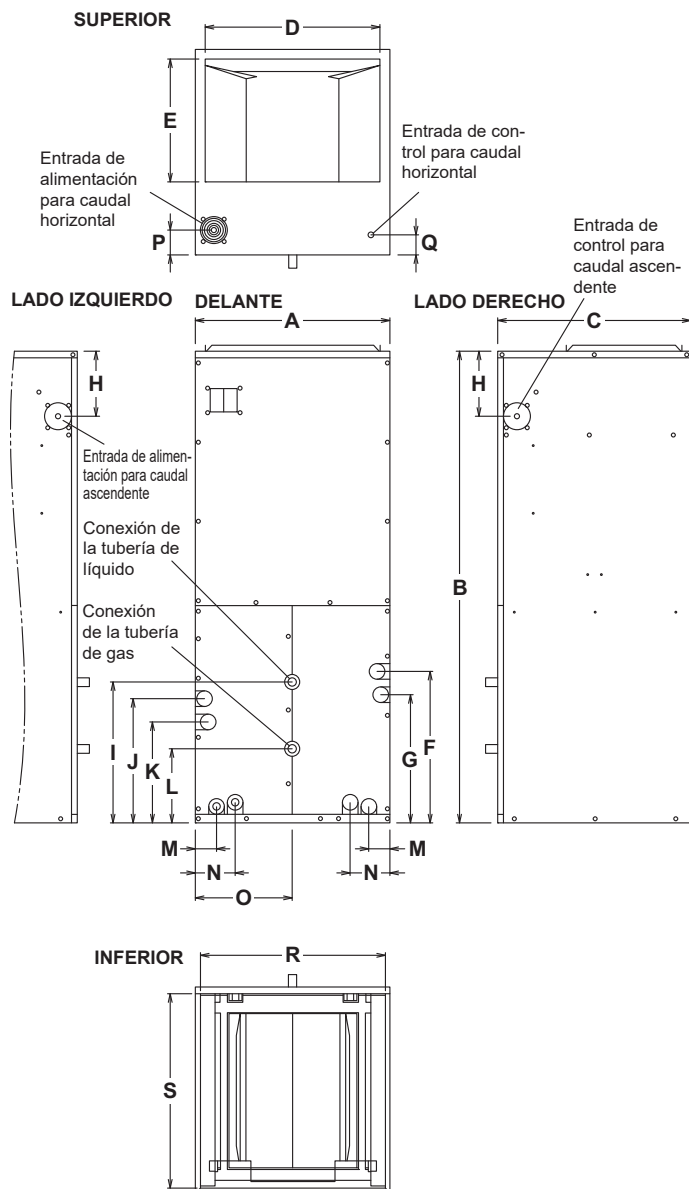
Instale protección adecuada para evitar el vuelque de la unidad. Si la unidad vuelca, causará lesiones o daños físicos.

Si acciona el funcionamiento de enfriamiento en entornos con altos niveles de temperatura y humedad, podría aparecer condensación en la superficie de la unidad interior. Los goteos de dicha condensación causarán daños físicos. Si prevé la aparición de condensación, cubra la unidad interior con material de aislamiento térmico o garantice espacio de instalación suficiente para que se pueda añadir un segundo depósito de drenaje o tomar cualquier otra medida de protección.

Determine con el cliente la posición de montaje tal y como se indica a continuación:

- (1) Instale la unidad interior en un lugar suficientemente resistente como para poder soportar el peso de la unidad interior.
- (2) Los puertos de entrada y salida no se deben obstruir; el aire debe poder circular por toda la sala.
- (3) Deje el espacio necesario para poder reparar el aire acondicionado.
- (4) Un lugar en el que la unidad pueda distribuir el aire de forma uniforme por la sala.
- (5) Instale la unidad en un lugar donde resulte fácil realizar la conexión a la unidad exterior (o unidad SR).
- (6) Instale la unidad en un lugar donde la tubería de conexión se pueda colocar con facilidad.
- (7) Instale la unidad en un lugar donde la tubería de drenaje se pueda colocar con facilidad.
- (8) Instale la unidad en un lugar donde no se amplifiquen el ruido ni las vibraciones.
- (9) Tenga en cuenta las tareas de mantenimiento, etc. y deje el espacio necesario. Asimismo, instale la unidad en un lugar donde se pueda retirar el filtro.

3.2. Dimensiones de la unidad interior



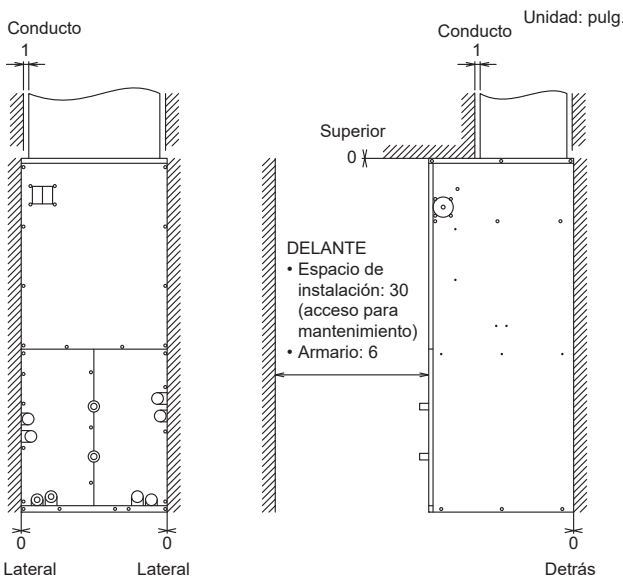
	Dimensiones de la unidad [pulg. (mm)]									
	A	B	C	D	E	F	G	H	I	J
AR12/14/18	17,50 (444,5)	43,00 (1092,2)	21,00 (533,4)	15,63 (397,0)	12,50 (318,5)	13,50 (342,9)	11,00 (279,4)	6,75 (171,5)	10,74 (272,8)	11,00 (279,4)
AR30/36	21,00 (533,4)	48,00 (1219,2)	21,00 (533,4)	19,00 (482,6)	12,50 (318,5)	15,39 (390,9)	13,00 (330,2)	6,75 (171,5)	14,09 (357,9)	12,38 (314,5)
AR48/60	24,50 (622,3)	58,75 (1492,3)	21,75 (552,5)	22,25 (565,2)	14,25 (362,0)	19,75 (501,7)	17,25 (438,2)	6,75 (171,5)	18,45 (468,6)	16,75 (425,5)
	K	L	M	N	O	P	Q	R	S	
AR12/14/18	10,75 (273,1)	7,74 (196,6)	1,50 (38,1)	2,00 (50,8)	7,47 (189,7)	5,00 (127,0)	2,12 (53,8)	16,10 (408,9)	20,20 (513,1)	
AR30/36	10,30 (261,6)	11,06 (280,9)	2,30 (58,42)	4,35 (110,5)	9,35 (237,5)	5,00 (127,0)	2,00 (50,8)	19,90 (505,5)	20,80 (528,3)	
AR48/60	14,35 (364,5)	15,45 (392,4)	2,30 (58,42)	4,35 (110,5)	11,30 (287,0)	4,50 (114,3)	2,50 (63,5)	23,50 (596,9)	20,70 (525,8)	

3.3. Requisitos de holgura y de aire de retorno

Ubicación

El acceso para el mantenimiento o reparación es un factor importante en el lugar de instalación de cualquier unidad interior. Debe dejarse una distancia de un mínimo de 30 pulgadas delante del aparato para poder acceder a la caja de control, los elementos de calefacción, la unidad del ventilador y los filtros de aire. Este acceso puede proporcionarse mediante una puerta de armario o situando el aparato de forma que una pared o separación no queden a menos de 30 pulgadas del acceso delantero. La posición del panel viene, habitualmente, predeterminada. Consulte los planes de instalación con el propietario o el distribuidor. Si no se ha decidido la ubicación, tenga en cuenta los siguientes factores en el momento de decidir el lugar adecuado.

- 1) Seleccione un lugar con un soporte estructural, un espacio de acceso para mantenimiento y reparación y una holgura para el retorno y las conexiones de los conductos de suministro adecuados.
 - 2) Los niveles de ruido normales durante el funcionamiento pueden resultar molestos si la unidad interior se instala directamente encima o debajo de determinados espacios como, por ejemplo, dormitorios, estudios, etc.
 - 3) Para obtener una distribución uniforme del aire de suministro y retorno hacia y desde los espacios habitables, deben tomarse precauciones al colocar la unidad, de forma que los conductos de aire de suministro y de retorno presenten aproximadamente la misma longitud.
 - 4) Coloque el aparato en un lugar en el que el cableado de alimentación eléctrica pueda guiarse fácilmente al cuadro eléctrico principal y no pueda resultar dañado.
 - 5) Coloque el aparato en un lugar en el que el cableado del mando a distancia pueda guiarse fácilmente hacia el mando a distancia y no pueda resultar dañado.
 - 6) Coloque el aparato en un lugar en el que las líneas de refrigerante puedan guiarse fácilmente desde el intercambiador de calor al condensador.
 - 7) Coloque el aparato en un lugar en el que las líneas de condensados puedan guiarse fácilmente a un desagüe disponible. Guíe las tuberías de desagüe de condensados de forma que el acceso al filtro de aire no quede obstruido.
 - 8) Cuando el intercambiador de calor se instale en una aplicación de aire aspirado, creará una situación de presión negativa en el sistema de desagüe de condensados. Para evitar que los condensados sean arrastrados a la unidad del ventilador, se recomienda realizar un sifón en las líneas de desagüe primario (principal) y secundario (reboso). Si no se utiliza el desagüe secundario, deberá taparse.
 - 9) El diseño de aire aspirado provocará que se forme rocío en la superficie exterior del armario cuando las unidades se instalen en un espacio no acondicionado como, por ejemplo, en una buhardilla o un garaje. El instalador debe colocar una protección como, por ejemplo, una bandeja colectora de desagüe auxiliar completa en todas las unidades instaladas en un espacio no acondicionado para evitar los daños provocados por la evacuación de la condensación. Algunos estados, ciudades o condados exigen la instalación de aislamiento adicional en la carcasa exterior de la unidad interior para evitar la formación de condensación. Consulte la normativa local o del condado para conocer los requisitos de aislamiento y garantizar, así, que la instalación cumpla dicha normativa. Se recomienda aislar la totalidad del armario de las unidades interiores instaladas en espacios no acondicionados, incluyendo el panel de acceso delantero, con fibra de vidrio de un grosor de 1 pulgada, con la barrera de vapor en el exterior.
- Asegure un acceso para mantenimiento para realizar inspecciones.
 - No coloque cableados ni alumbrado en el espacio para mantenimiento, ya que impedirán la realización del servicio.



Aire de retorno

Para que la unidad interior funcione correctamente, el armario o el espacio de instalación deben presentar una zona de apertura libre total determinada para el aire de retorno.

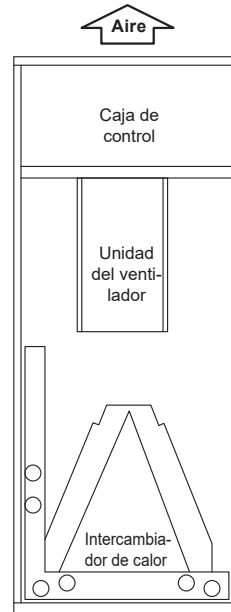
Modelo	Requisitos del aire de retorno
ARUX12/18/24	<ul style="list-style-type: none"> • Zona de apertura libre mínima de 200 in² • Uso de rejilla de retorno o armario de intercambiador de calor
ARUX30/36	<ul style="list-style-type: none"> • Zona de apertura libre mínima de 250 in² • Uso de rejilla de retorno, armario de intercambiador de calor o cualquier rejilla con una zona de apertura libre mínima de 250 in²
ARUX48/60	<ul style="list-style-type: none"> • Zona de apertura libre mínima de 390 in² • Uso de rejilla de retorno o armario de intercambiador de calor o cualquier rejilla con una zona de apertura libre mínima de 390 in²

3.4. Dirección del caudal de aire y preparación previa a la instalación

Disposición:

La unidad se envía desde la fábrica preparada para su instalación en una posición de caudal de aire ascendente o caudal de aire horizontal, de derecha a izquierda. Horizontal de derecha a izquierda significa que, estando de frente a la unidad, cuando la unidad descansa sobre su lado, la apertura de aire de suministro queda a la izquierda y la apertura de retorno, a la derecha. Estos modelos pueden convertirse en la obra a una posición de caudal de aire horizontal de izquierda a derecha.

3.4.1 Aplicación de caudal ascendente



En una instalación de caudal ascendente, la salida de descarga se encuentra en la parte superior. Debe prestarse atención para garantizar que la unidad esté nivelada, de forma que los condensados puedan desagüarse correctamente. Una instalación de caudal ascendente normal se realizará en un armario o un sótano. Si se instala en un armario, este deberá disponer de una plataforma enmarcada en el interior, con una apertura en la parte superior de la plataforma centrada en el armario que mida un mínimo de 12 pulgadas de altura. Se pueden utilizar un marco de filtro y un filtro que cubra la apertura y esté sellado para evitar que el aire pase por el filtro. El tamaño mínimo del filtro se muestra en la tabla que figura a continuación.

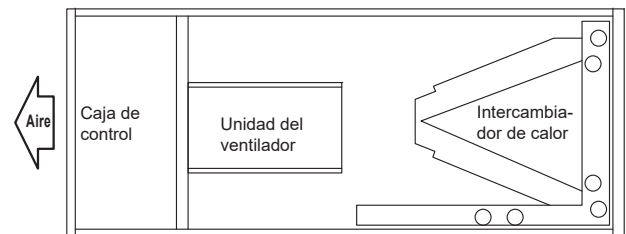
Filtro de aire desechable estándar a 300 pies/min o menos	
800 CFM =	20 x 20 x 1
1000 CFM =	20 x 25 x 1
1200 CFM =	20 x 30 x 1
1400 CFM =	25 x 30 x 1
1600 CFM =	25 x 30 x 1
1800 CFM =	30 x 30 x 1
2000 CFM =	30 x 40 x 1 o dos 30 x 20 x 1
2400 CFM =	30 x 40 x 1 o dos 30 x 20 x 1

Filtro de aire de pliegues estándar a 500 pies/min o menos	
800 CFM =	16 x 16 x 1
1000 CFM =	18 x 20 x 1
1200 CFM =	20 x 20 x 1
1400 CFM =	20 x 20 x 1
1600 CFM =	20 x 25 x 1
1800 CFM =	20 x 30 x 1 o dos 20 x 15 x 1
2000 CFM =	20 x 30 x 1 o dos 20 x 15 x 1
2400 CFM =	25 x 30 x 1 o dos 14 x 30 x 1

- Conecte la salida de aire de suministro a un plenum a la parte superior de la unidad y fíjelo con tornillos. Utilice un sellante que no sea de cinta como, por ejemplo, masilla o un sellante en aerosol para sellar las fugas en los conductos.
- Si se instala en un sótano, ejecute los trabajos de instalación de los conductos de suministro y de retorno conforme a la normativa local.

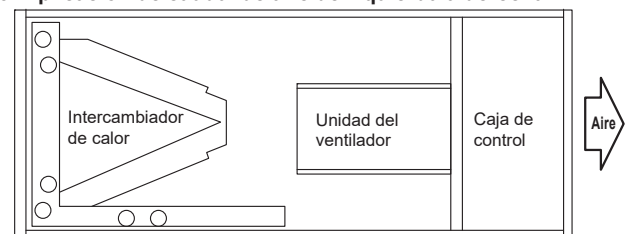
3.4.2 Aplicación de caudal de aire de derecha a izquierda

- Este producto se envía para ser instalado sin modificación alguna, en una configuración de caudal de aire de derecha a izquierda.



- Las aplicaciones de caudal horizontal se utilizarán, habitualmente, en una buhardilla o un entretecho. Este tipo de instalación requiere conectar un plenum o un conducto del aire de suministro al collar de suministro y acoplar un plenum o un conducto de aire de retorno al collar de entrada de la unidad. Los conductos de suministro se conectarán al plenum de aire de suministro y se guiarán a través de la buhardilla hasta el registro de cada sala. Utilice un sellante que no sea de cinta como, por ejemplo, masilla o un sellante en aerosol para evitar las fugas en los conductos y el plenum.
- El extremo opuesto del conducto de aire de retorno se acoplará al alojamiento de la rejilla de un filtro de retorno. La rejilla del filtro se encuentra, habitualmente, en una pared, justo debajo del techo o el techo de un pasillo. Utilice un sellante que no sea de cinta como, por ejemplo, masilla o un sellante en aerosol para evitar las fugas en los conductos y el plenum.

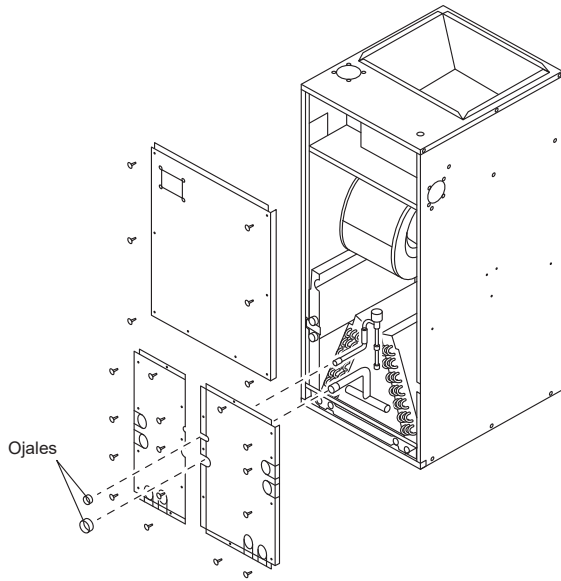
3.4.3 Aplicación de caudal de aire de izquierda a derecha



La aplicación de caudal de aire de izquierda a derecha requiere cambios en la configuración interna.

(1) Retire los paneles.

* No afloje los pasatubos que protegen las tuberías de refrigerante.



(2) Retire la brida de los cables.

(A) Corte la brida de cable (mediana).

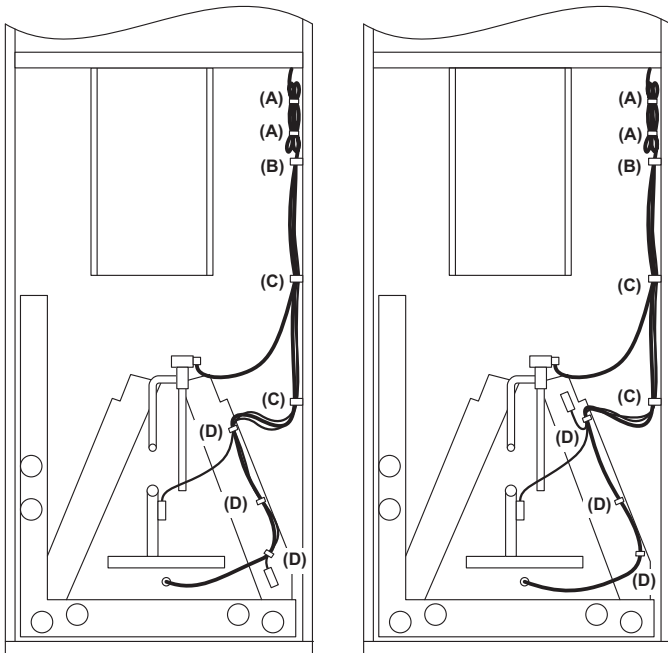
(B) Afloje la abrazadera de cable.

(C) Retire las abrazaderas de los cables y los tornillos. 1 conjunto se reutilizará en el paso (11).

(D) Corte las bridas de cable (pequeñas) que unen el cable a la tubería. La posición de unión y el número variará en función del modelo.

ARUX12/18/24/30/36/48

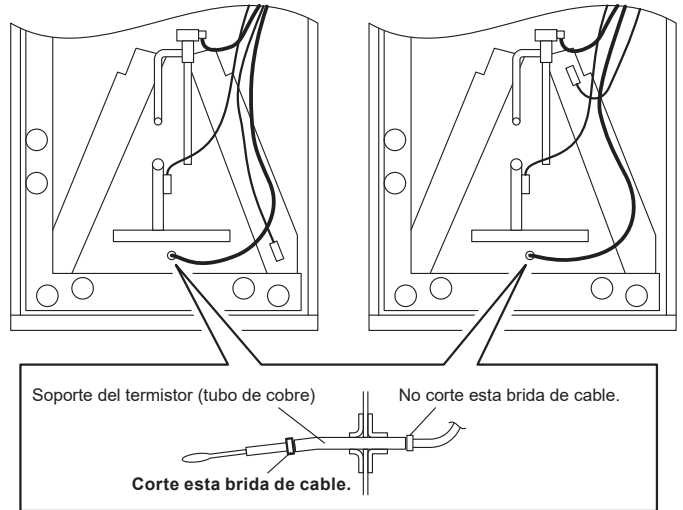
ARUX60



(3) Corte la brida de cable que sujeta el termistor de temperatura ambiente en el interior del intercambiador de calor (acceso desde el puerto de admisión) y retire dicho termistor del intercambiador de calor.

ARUX12/18/24/30/36/48

ARUX60

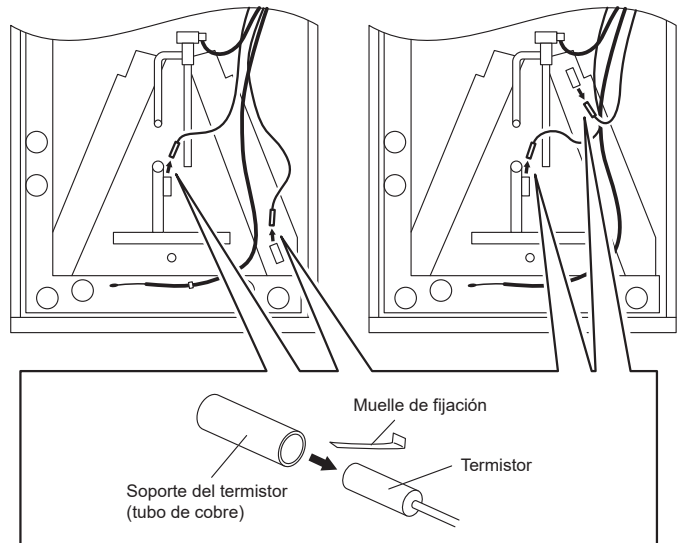


(4) Retire los termistores para las tuberías de gas y de líquido. (2 lugares)

* No afloje los muelles de fijación.

ARUX12/18/24/30/36/48

ARUX60

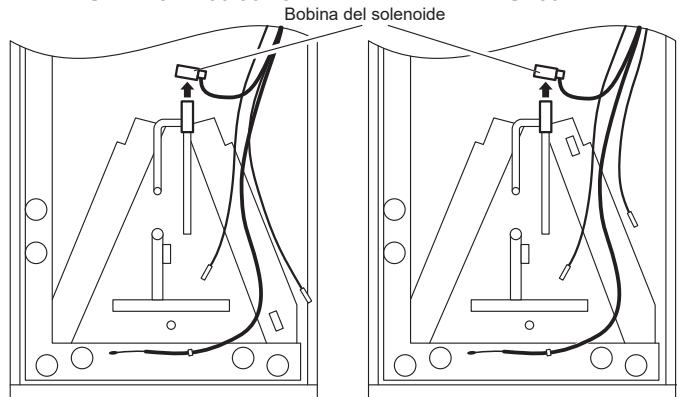


(5) Extraiga la bobina de la válvula solenoide.

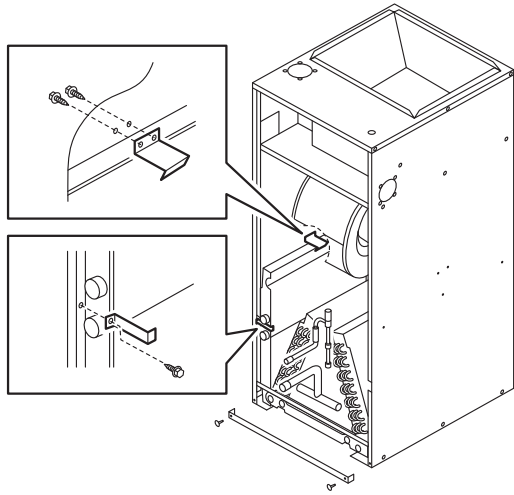
* Proteja los termistores retirados, la bobina del solenoide y los cables con cinta de curado, etc., de forma que no resulten dañados.

ARUX12/18/24/30/36/48

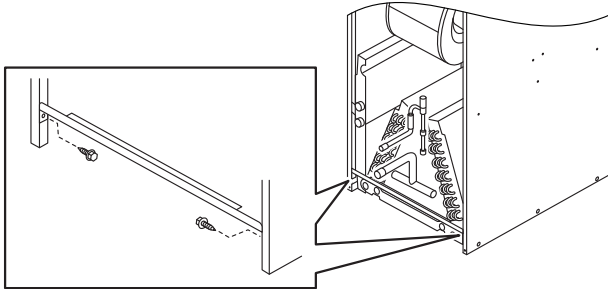
ARUX60



- (6) Retire las sujeciones de la bandeja colectora para la instalación horizontal. (2 lugares)
A continuación, extraiga el marco del lado de succión de la unidad.

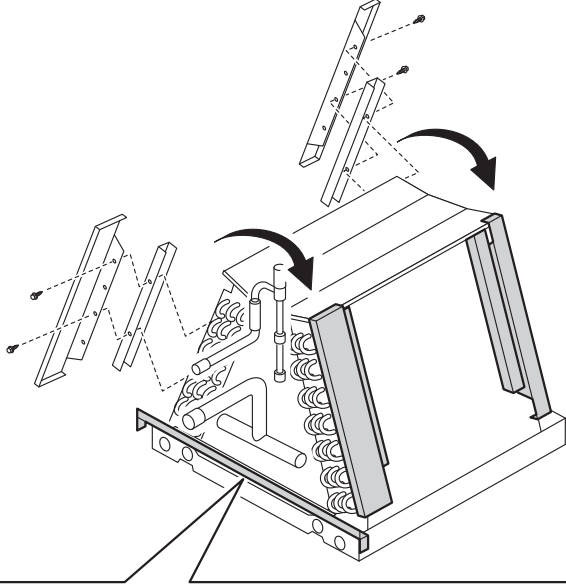


- (7) Retire el tornillo de fijación del intercambiador de calor y extráigalo.

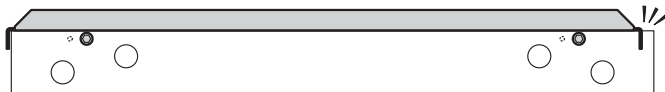


- (8) Desplace las canaletas y los soportes del intercambiador de calor hacia el lado derecho. (2 lugares, para el lado delantero y el lado trasero)
Únicamente para el modelo ARXU48/60, desplace el marco de fijación hacia la derecha.

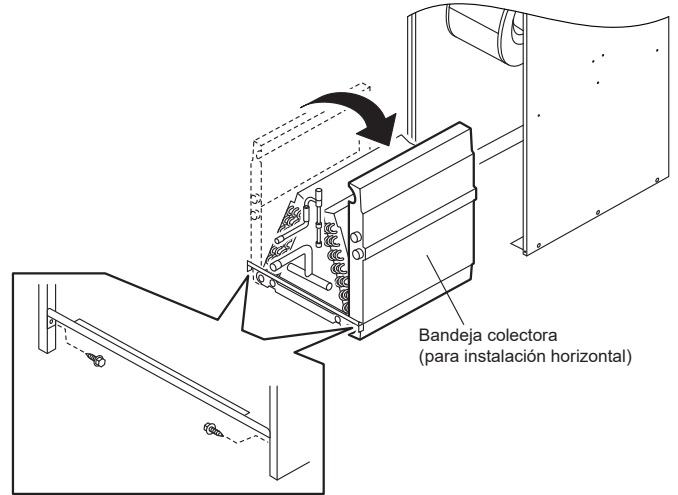
* No intercambie la canaleta del lado delantero por la del lado trasero.



Únicamente para ARUX48/60



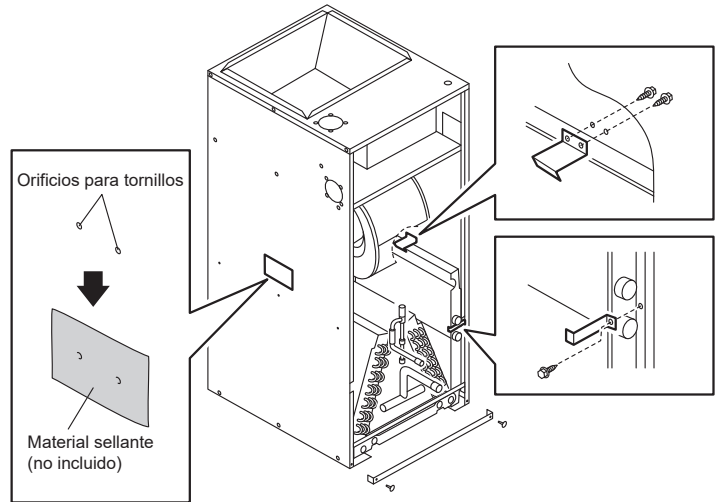
- (9) Desplace la bandeja colectora para la instalación horizontal hacia el lado derecho del intercambiador de calor.
A continuación, instale de nuevo el intercambiador de calor y fíjelo con tornillos.



- (10) Acople la fijación (2 lugares) de la bandeja colectora que se retiró en el paso (6) en el lado derecho de la unidad.

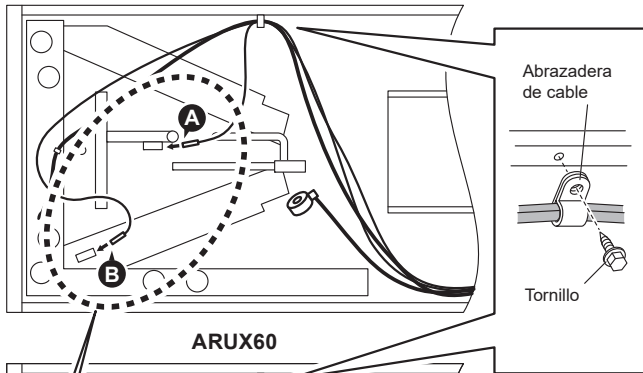
Reinstale el marco que se retiró en el paso (6).

A continuación, utilice material sellante (no incluido) para taponar los orificios de los tornillos de la fijación que se retiró en el paso (6).

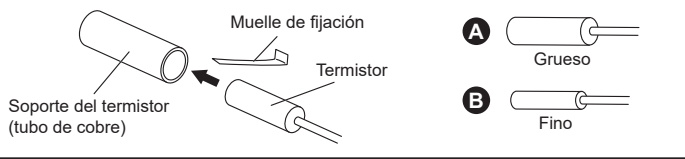
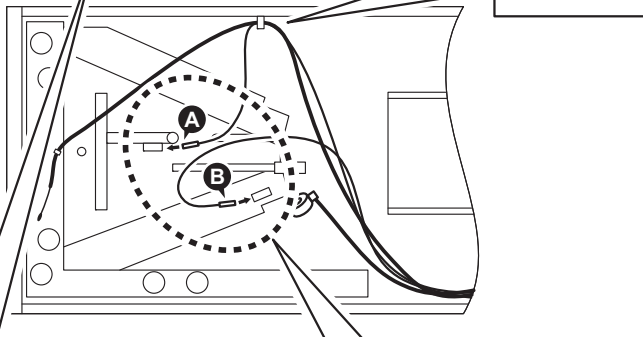


- (11) Introduzca los termistores que se retiraron en el paso (4) en su soporte, en la posición de se muestra en la figura y fíjelos con los muelles de fijación. A continuación, sujete los cables con la abrazadera de cables y el tornillo (utilice 1 conjunto retirado en el paso (2)). Guíe el cable como se muestra en la figura.

ARUX12/18/24/30/36/48

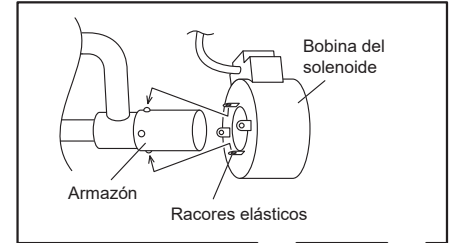


ARUX60

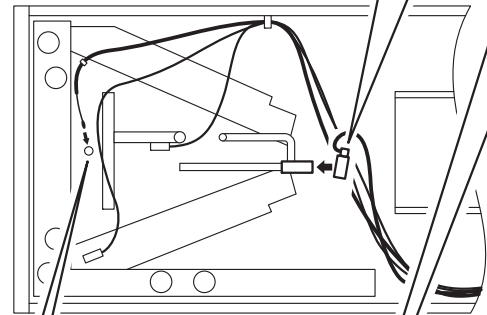


- (12) Instale de nuevo la bobina del solenoide que se retiró en el paso (5) con la orientación que se muestra en la figura.

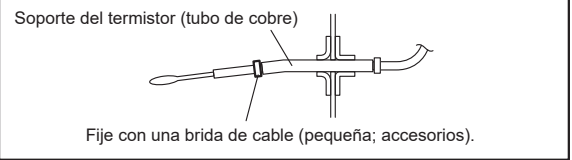
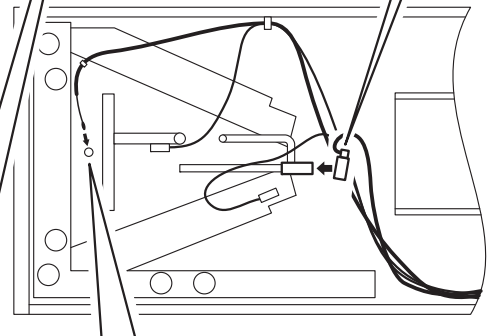
(*Compruebe que los racores elásticos de la bobina del solenoide coincidan con el armazón. Un montaje incompleto puede provocar problemas de funcionamiento.) Introduzca el termistor de temperatura ambiente que se retiró en el paso (3) en el soporte situado en la parte delantera del intercambiador de calor y fíjelo con una brida de cable (pequeña; accesorios). (Acceso desde el puerto de admisión.) Corte el sobrante de la brida de cable.



ARUX12/18/24/30/36/48



ARUX60

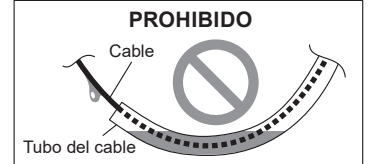
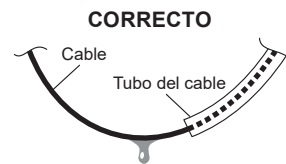


- (13) Una los cables al intercambiador de calor con bridas de cable (pequeña; accesorios), tal y como se muestra en la figura.

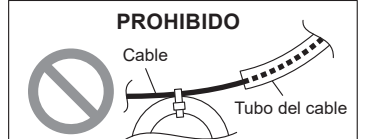
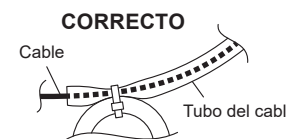
Si los cables no son suficientemente largos, o excesivamente largos, afloje y ajuste la abrazadera de cable instalada en el paso (11).

⚠ ATENCIÓN

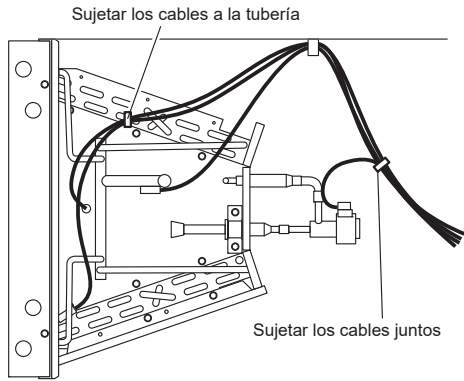
Guíe los cables de forma que no se acumule agua en el tubo del cable. Si el agua se acumulara en el tubo del cable, podría oxidar el cable.



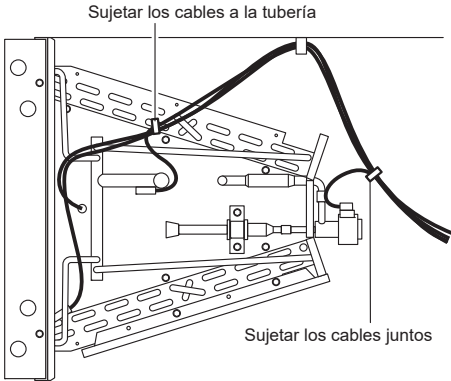
No olvide sujetar el cable desde la parte superior del tubo del cable. Si lo hace directamente, existe el riesgo de que se desconecte.



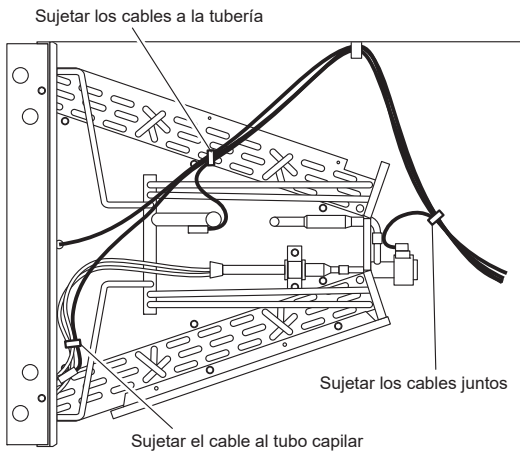
ARUX12



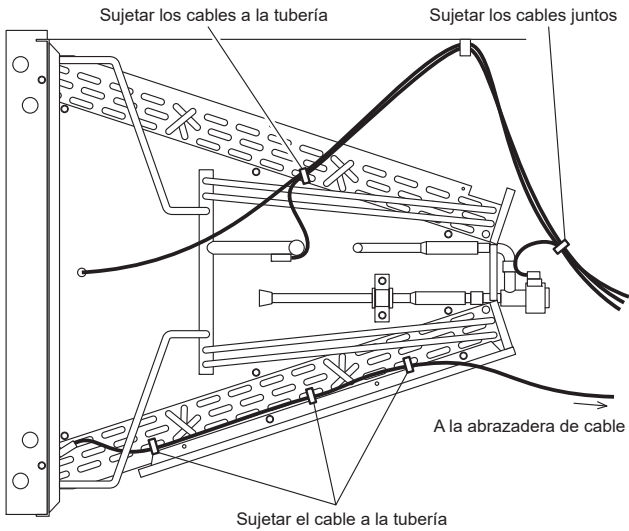
ARUX18/24



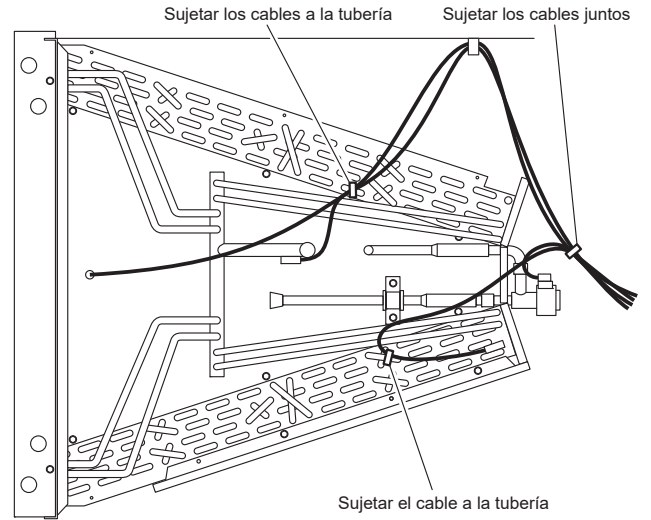
ARUX30/36



ARUX48



ARUX60



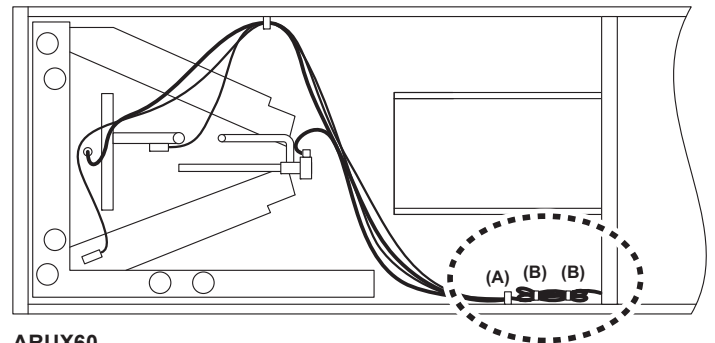
(14) Remate los cables.

⚠ ATENCIÓN

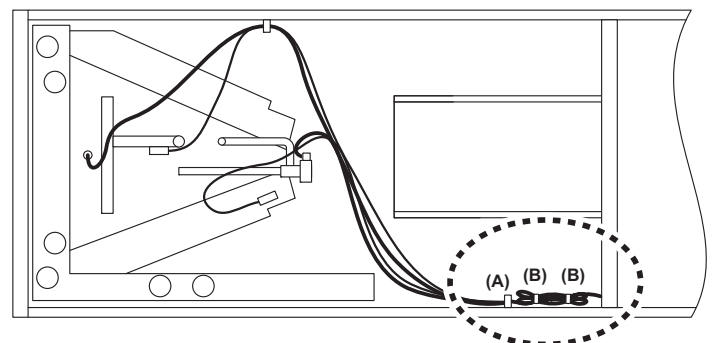
Compruebe que los cables no estén tensionados. Si los cables están tensos, pueden producirse problemas de funcionamiento como, por ejemplo, una desconexión.

- (A) Elimine el exceso de cable flojo y sujételo con la abrazadera de cable.
- (B) Sujete el exceso de cable flojo con una brida de cable (mediana; accesorios).

ARUX12/18/24/30/36/48



ARUX60



3.5. Instalación de la unidad

⚠ ADVERTENCIA

Instale el acondicionador de aire en un lugar que pueda aguantar una carga de al menos 5 veces el peso de la unidad principal y donde no se amplifiquen el sonido ni las vibraciones. Si el lugar donde se realiza la instalación no es lo suficientemente resistente, la unidad interior puede caerse y causar lesiones.

⚠ ATENCIÓN

Confirme las direcciones de la entrada y salida de aire antes de instalar la unidad.

La unidad toma el aire desde el lado del evaporador y lo expulsa desde el lado del ventilador.

3.5.1 Instalación en un espacio no acondicionado

El armario exterior de esta unidad presenta un mayor riesgo de producir condensación cuando se instala en un espacio no acondicionado que cuando se instala en el espacio acondicionado. Esto se debe principalmente a la temperatura del aire acondicionado que se mueve a través de la unidad interior y al aire que circula alrededor de la unidad donde está instalada. Por esta razón, se recomienda lo siguiente para todas las aplicaciones de unidad interior, pero se debe prestar especial atención a aquellas instaladas en espacios no acondicionados:

- El tamaño del conducto y el caudal de aire son críticos y deben basarse en el equipo seleccionado.
- Acoplamiento del conducto de suministro y retorno: Si se utilizan bridas distintas de las de fábrica, la conexión de los conductos debe estar aislada y apretada para evitar la sudoración.
- No se proporcionan bridas de suministro perimetrales. Si se utiliza un conducto de suministro perimetral total, es responsabilidad del instalador proporcionar las bridas del conducto según sea necesario, asegurar y sellar el conducto de suministro para evitar fugas de aire y la sudoración resultante.
- Aplique calafateo alrededor de todas las penetraciones del armario, tales como cables de alimentación, cables de control, tubería del refrigerante y línea de condensados, allí donde entran al armario. Selle los cables de alimentación en el interior donde salen de la abertura del conducto. Se requiere un sellado para evitar que se produzcan fugas de aire en la unidad, lo que puede dar lugar a condensación en el interior de la unidad, en la caja de control y en los controles eléctricos. Tenga cuidado de no dañar, retirar o comprimir el aislamiento al aplicar el calafateo.
- En algunos casos, se puede envolver con aislamiento la totalidad de la unidad interior. Esto se puede hacer siempre que la unidad esté completamente encerrada en aislamiento, sellada y se proporcione acceso de mantenimiento para evitar la acumulación de humedad dentro de la envoltura del aislamiento.
- Se recomienda utilizar una bandeja de desbordamiento auxiliar para proteger la estructura de un exceso de rocío del armario o una línea de desagüe del intercambiador de calor obstruida.
- Aplique calafateo alrededor de todas las penetraciones del armario, tales como cables de alimentación, cables de control, tubería del refrigerante y línea de condensados, allí donde entran al armario. Selle los cables de alimentación en el interior donde salen de la abertura del conducto. Se requiere un sellado para evitar que se produzcan fugas de aire en la unidad, lo que puede dar lugar a condensación en el interior de la unidad, en la caja de control y en los controles eléctricos. Tenga cuidado de no dañar, retirar o comprimir el aislamiento al aplicar el calafateo.

3.5.2 Instalación del armario

Antes de instalar la unidad interior, compruebe que se hayan realizado los orificios en el suelo para las tuberías de refrigerante, la línea de desagüe, el cableado eléctrico y el cableado del mando a distancia.

- 1) Retire la unidad del ventilador y el panel de acceso a la caja de control.
- 2) Retire el panel de acceso al intercambiador de calor.
- 3) Coloque la unidad en su posición aplicando uno de los siguientes procedimientos:
 - A) Si se utiliza la base para suelo combustible, deslice la unidad en la base de suelo combustible hasta que toque los bordes situados en la parte posterior de la base del suelo.
 - B) Si no se utiliza la base para suelo combustible, deslice la unidad sobre la apertura del conducto hasta que la apertura de la unidad quede alineada con la apertura del suelo para el conducto.
- 4) Fije la unidad aplicando uno de los dos procedimientos:
 - A) Si se utiliza la base para suelo combustible, fije el calentador al suelo perforando dos orificios a través de la base del calentador y la base del suelo, en las esquinas interiores delanteras derecha e izquierda del armario. Utilice dos tornillos para fijar el calentador al suelo.
 - A) Si no se utiliza la base para suelo combustible, fije la unidad al suelo perforando dos orificios a través de la base del calentador, en las esquinas interiores delanteras derecha e izquierda del armario. Utilice dos tornillos para fijar la unidad al suelo.
- 5) Aplique calafateo, sellantes y cinta adhesiva para sellar el espacio entre la base para suelo combustible y la apertura de la unidad, o el espacio entre la apertura de la unidad y el conducto en el suelo.

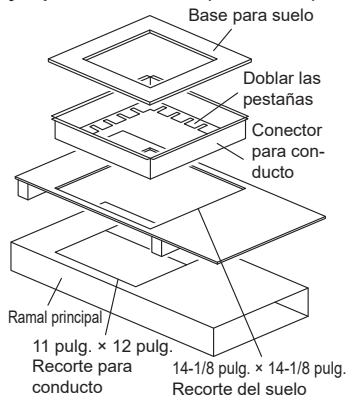
3.5.3 Instalación sobre suelo combustible

⚠ ADVERTENCIA

DEBE UTILIZARSE la base para suelo combustible cuando la unidad se instale en un suelo combustible. La unidad no puede instalarse sobre moqueta. En caso de no utilizar la base para suelo combustible en suelos combustibles o instalar la unidad sobre moqueta podría provocar un incendio y ocasionar daños personales, daños materiales o la muerte.

Antes de instalar la base para suelo combustible, compruebe que exista un aislamiento mínimo de R-2.1 entre la lámina de metal y la madera o el suelo combustible. Consulte la siguiente figura para obtener información acerca de la instalación habitual de la base para suelo combustible.

Ejemplo de instalación (no incluido)



3.5.4 Montaje del conducto

⚠ ATENCIÓN

Para impedir que las personas puedan tocar las piezas del interior de la unidad, asegúrese de instalar rejillas en los orificios de entrada y salida. Estas rejillas deben estar diseñadas de forma que no se puedan retirar sin utilizar herramientas.

La presión estática externa es como sigue.
AR12/18/24/30/36/48/60TLAV: 0,1 a 0,8 in WG (25 a 200 Pa)

Si instala un conducto de entrada, tenga cuidado de no dañar el sensor de temperatura, que se halla conectado a la brida del orificio de entrada.

Asegúrese de instalar el filtro de aire en la entrada de aire. Si no se instala el filtro de aire, el intercambiador de calor podría obstruirse y se reduciría su rendimiento.

Colocación de la unidad en el conducto

- Utilice transiciones flexibles en las conexiones de suministro y de retorno para reducir el ruido y la transmisión de vibraciones a la estructura.
- Si la conexión del conducto de aire de retorno es menor que la apertura de la entrada del intercambiador de calor, construya una pieza de transición de modo que las dimensiones verticales y horizontales de la pieza de transición no aumenten más de una pulgada por cada siete pulgadas de longitud de la pieza de transición.
- Garantice un mínimo de tres pies de conducto recto antes de la entrada de la unidad.

Aislamiento del conducto e impermeabilización al vapor:

- Seleccione e instale adecuadamente el aislamiento del conducto según requiera la aplicación.
- Todos los conductos externamente aislados deben poseer un sello de vapor adecuado para el funcionamiento durante el verano. Esto es especialmente importante si el conducto está expuesto a condiciones de mucha humedad, como por ejemplo en áticos, espacios angostos con ventilación, sótanos no acondicionados y cuartos de servicio. El sello de vapor evita la condensación de la humedad en el material aislante y posteriores pérdidas de su capacidad aislante.

3.5.5 Bandeja auxiliar de desbordamiento

De conformidad con los códigos reconocidos, debe instalarse una bandeja de desbordamiento auxiliar debajo de todos los equipos que contengan un intercambiador de calor y se encuentren en cualquier área de una estructura donde puedan producirse daños al edificio o al contenido del edificio como resultado de un desbordamiento de la bandeja colectora del intercambiador de calor o una obturación en la tubería principal de desagüe de condensados.

4. INSTALACIÓN DE LAS TUBERÍAS

⚠ ATENCIÓN

Tenga especial cuidado de que ningún producto extraño (aceite, agua, etc.) entre en la tubería de los modelos con refrigerante R410A. Asimismo, al guardar las tuberías, selle con firmeza las aberturas apretándolas, colocando cinta adhesiva, etc.

Al soldar las tuberías, asegúrese de introducir gas de nitrógeno seco a través de las mismas.

4.1. Selección del material de la tubería

⚠ ATENCIÓN

No utilice tuberías usadas ni refrigerante procedentes de otro sistema de refrigerante.

Utilice tuberías cuyo interior y exterior estén limpios y sin agentes contaminantes como sulfuro, óxido, polvo, residuos de corte, aceite o agua, ya que de lo contrario podrían presentarse problemas.

Es necesario utilizar tuberías de cobre sin soldadura.
Material: Tuberías de cobre sin soldadura de fósforo desoxidado.
Es aconsejable que la cantidad de aceite residual sea inferior a 0,04 oz./100 pies (40 mg/10 m).

No utilice tuberías de cobre que tengan alguna parte contraída, descolorida o deformada (especialmente en la superficie interior). De lo contrario, la válvula de expansión o el tubo capilar pueden quedar bloqueados con agentes contaminantes.

La selección de la tubería inadecuada disminuirá el rendimiento. Como el acondicionador de aire con R410A conlleva una mayor presión que si se utilizara un refrigerante convencional (R22), es necesario elegir los materiales adecuados.

- Los grosores de las tuberías de cobre utilizadas con R410A se muestran en la tabla.
- No utilice nunca tuberías de cobre más delgadas que las indicadas en la tabla, incluso si están disponibles en el mercado.

Grosores de las tuberías de cobre recocido (R410A)

Diámetro exterior de la tubería [pulg. (mm)]	Grosor [pulg. (mm)]
1/4 (6,35)	0,032 (0,80)
3/8 (9,52)	0,032 (0,80)
1/2 (12,70)	0,032 (0,80)
5/8 (15,88)	0,039 (1,00)
3/4 (19,05)	0,047 (1,20)

4.2. Requisito de la tubería

⚠ ATENCIÓN

Consulte el manual de instalación de la unidad exterior para obtener una descripción de la longitud de la tubería de conexión o para conocer la diferencia de su elevación.

- Utilice la tubería con aislamiento térmico resistente al agua.

⚠ ATENCIÓN

Instale un aislamiento térmico alrededor de las tuberías de líquido y gas. De lo contrario, podrían producirse fugas de agua. Utilice aislamiento térmico con una resistencia superior a los 248°F (120°C). (Solo modelo de ciclo inverso)

Además, si se estima que el nivel de humedad en el punto de instalación de la tubería de refrigerante va a superar el 70 %, instale el aislamiento térmico alrededor de la tubería de refrigerante. Si el nivel de humedad esperado es del 70 al 80 %, utilice aislamiento térmico de al menos 9/16 pulg. (15 mm) de grosor y, si la humedad esperada supera el 80 %, emplee un aislamiento térmico de 13/16 pulg. (20 mm) como mínimo. Si el aislamiento térmico utilizado tiene un grosor inferior al especificado, se puede formar condensación en la superficie del aislamiento.

Asimismo, utilice un aislamiento térmico con una conductividad térmica de 0,045 W/(m·K) o inferior (a 68°F (20°C)).

4.3. Conexión soldada (conexión de la tubería)

4.3.1 Doblar las tuberías

- Las tuberías pueden doblarse con las manos o con una herramienta especial. Tenga cuidado con no atascarlas.
- No doble las tuberías en un ángulo superior a 90°.
- Cuando las tuberías se doblan o se estiran de forma repetida, el material se endurecerá y resultará difícil seguir doblándolo o estirándolo. No doble ni estire las tuberías más de 3 veces.

⚠ ATENCIÓN

Para evitar la rotura de la tubería, no la doble de forma brusca.

Si la tubería se dobla de forma repetida en el mismo lugar, se romperá.

4.3.2 Conexión de la tubería

⚠ ATENCIÓN

El intercambiador de calor se envía presurizado con nitrógeno.

No deje la tubería expuesta a la atmósfera de forma innecesaria. El agua y el vapor de agua son perjudiciales para el sistema refrigerante. Hasta que haya completado la tubería, vuelva a tapar el sistema y cargue con nitrógeno al final de cada día de trabajo. Limpie todas las conexiones de la tubería antes de soldar las juntas.

No seguir estos procedimientos puede causar lesiones personales o daños al equipo.

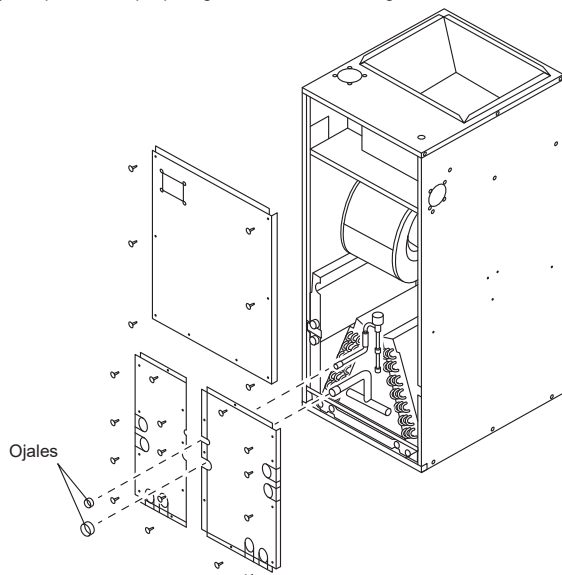
- Las conexiones de las tuberías de gas y líquido deben soldarse.
- Asegúrese de soldarlas antes de realizar las tareas de cableado o instalar la tubería de drenaje.

Diámetro exterior de la tubería [pulg. (mm)]

	AR12	AR18	AR24	AR30	AR36	AR48	AR60
Tubería de líquido	1/4 (6,35)		3/8 (9,52)				
Tubería de gas	1/2 (12,70)		5/8 (15,88)				

- (1) Retire los paneles.

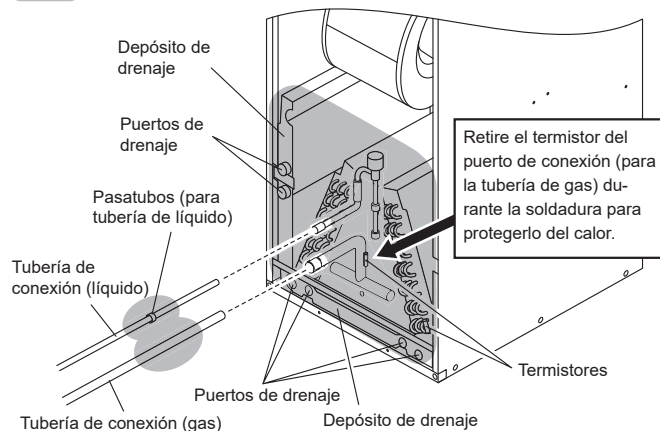
* No afloje los pasatubos que protegen las tuberías de refrigerante.



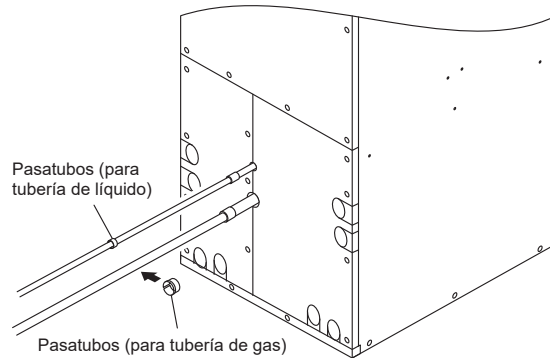
- (2) En primer lugar, pase el pasatubos (para la tubería de líquido) a través de la tubería de conexión (líquido).

Proteja la periferia del área de soldadura con un paño húmedo o similar y, a continuación, suelde las tuberías.

⚠ : Proteja estas zonas con un paño húmedo o similar.



- (3) Tras instalar los paneles de acceso al serpentín, podrá acoplarse el pasatubos de la tubería de gas en dicha tubería. Introduzca el pasatubos para la tubería de líquido y la tubería de gas en cada orificio de los paneles.



⚠ ADVERTENCIA

Asegúrese de utilizar un paño húmedo o similar para proteger el aislamiento térmico de la tubería y ojales. Como estas piezas son muy inflamables, pueden provocar un incendio si no se protegen adecuadamente.

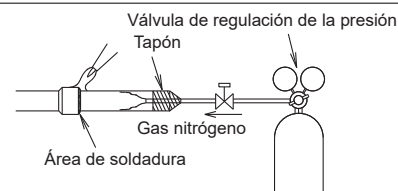
Asegúrese de utilizar un paño húmedo, etc. para proteger los termistores. Si el termistor ha resultado dañado por el calor de la soldadura, causará fallos en el funcionamiento normal..

No exponga la unidad (panel, depósito de drenaje, puerto de drenaje, etc.) a una llama. La exposición de estas piezas a una llama producirá efectos adversos sobre su aspecto y funcionamiento o podría provocar un escape de agua.

⚠ ATENCIÓN

Si entra aire u otro tipo de refrigerante en el ciclo de refrigeración, la presión interna de este se elevará de forma anómala e impedirá que la unidad ofrezca su máximo rendimiento.

Aplique gas de nitrógeno cuando realice la soldadura de las tuberías. Presión del gas nitrógeno: 2,9 psi (0,02 MPa) (= presión suficiente para sentirla en el dorso de la mano)



Si se suelda una tubería sin aplicar gas de nitrógeno, se creará una película de óxido. Esto puede disminuir el rendimiento o dañar alguna pieza de la unidad (como el compresor o las válvulas).

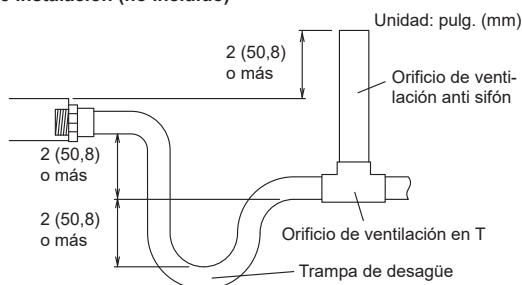
No utilice flux para soldar las tuberías. Si el flux es de tipo cloro, provocará la corrosión de las tuberías. Además, si el flujo contiene fluoruro, afectará al sistema de tuberías de refrigerante; por ejemplo, podría deteriorar el aceite refrigerante.

Como material de soldadura, utilice cobre de fósforo que no requiera flujo.

4.4. Instalación de las tuberías de desagüe

La bandeja colectora incorpora dos conexiones principales hembra de 3/4 pulgadas NPT (Rosca americana cónica para tubos) y dos conexiones secundarias (izquierda o derecha). La bandeja horizontal incorpora dos conexiones hembra de 3/4 pulgadas NPT, una principal y una secundaria. Las tuberías de cada racor utilizado deben presentar un sifón mínimo de 2 pulgadas y estar dispuestas de forma que proporcionen la pendiente suficiente para garantizar un desagüe adecuado en una zona visible. No canalice ambos racores conjuntamente en un único desagüe. Tapone la conexión no utilizada.

Ejemplo de instalación (no incluido)



⚠ ATENCIÓN

Asegúrese de aislar adecuadamente las tuberías de drenaje.

Asegúrese de que el agua de drenaje se drena correctamente.

5. CABLEADO ELÉCTRICO

⚠ ADVERTENCIA

La instalación eléctrica deberá realizarla una persona certificada siguiendo las instrucciones de este manual y de acuerdo con las normativas nacionales o regionales. Asegúrese de utilizar un circuito especial para la unidad.

Un circuito con una alimentación eléctrica insuficiente o una instalación eléctrica que no se haya realizado correctamente pueden provocar accidentes graves como descargas eléctricas o incendios.

Antes de comenzar con la instalación, compruebe que las unidades no reciben alimentación eléctrica.

Para el cableado, use los tipos de cables recomendados, conéctelos con firmeza y asegúrese de que los cables no quedan tensos en las conexiones del terminal. Unos cables conectados o fijados de forma incorrecta pueden provocar accidentes graves como el sobrecalentamiento de los terminales, descargas eléctricas o incendios.

Instale firmemente la cubierta de la caja eléctrica sobre la unidad. Si la cubierta de la caja eléctrica no se instala correctamente, se pueden producir accidentes graves como descargas eléctricas o incendios por exposición al polvo o al agua.

Instale manguitos en los orificios realizados en las paredes para el cableado. En caso contrario, se podría producir un cortocircuito.

Use los cables de conexión y los cables de alimentación suministrados o especificados por el fabricante. Unas conexiones incorrectas, un aislamiento insuficiente o un exceso en la corriente admitida pueden provocar descargas eléctricas o incendios.

No modifique los cables de alimentación ni use alargadores o empalmes en el cableado. Unas conexiones incorrectas, un aislamiento insuficiente o un exceso en la corriente admitida pueden provocar descargas eléctricas o incendios.

Haga coincidir los números del bloque de terminales y los colores de los cables de conexión con los de la unidad exterior (o la unidad de derivación de refrigerante). Un cableado incorrecto puede provocar que se quemen las piezas eléctricas.

Fije firmemente los cables de conexión a la bornera. Asimismo, fije los cables con soportes para cableado. Unas conexiones incorrectas en el cableado o en los extremos del mismo pueden provocar fallos en el funcionamiento, descargas eléctricas o incendios.

Asegure siempre la cubierta exterior del cable de conexión con la abrazadera de cable. (Si el aislante se deteriora, se pueden producir descargas eléctricas.)

Sugerimos instalar disyuntores GFEB o cumplir con la normativa eléctrica local. Cuando instale este sistema, utilice disyuntores para fallos de derivación a tierra (GFEB) para reducir el riesgo de fugas de corriente que podrían provocar descargas eléctricas o un incendio.

Conecte siempre el cable de puesta a tierra. Si la puesta a tierra no se realiza correctamente, se pueden producir descargas eléctricas.

Instale los cables del mando a distancia sin tocarlos directamente con la mano.

Realice la instalación de los cables de acuerdo con la normativa vigente, de forma que el acondicionador de aire se pueda poner en funcionamiento de forma segura.

Fije el cable de conexión firmemente a la bornera. Una instalación incorrecta podría provocar un incendio.

Si el cable de alimentación está dañado, debe sustituirlo el fabricante, un técnico de servicio o personal cualificado, para evitar cualquier peligro.

⚠ ATENCIÓN

Ponga la unidad a tierra.

No conecte el cable de tierra a una tubería de gas o agua, a un pararrayos o al cable de tierra de un teléfono.

Una puesta a tierra incorrecta puede provocar descargas eléctricas.

No conecte los cables de alimentación a la transmisión o a los terminales del mando a distancia, ya que se podría dañar el producto.

Nunca enrolle juntos el cable de alimentación, el cable de transmisión y el del mando a distancia.

La separación entre estos cables debe ser de 2 pulg. (50 mm) o superior.

Junta estos cables provocará un funcionamiento incorrecto o una avería.

Al manejar la placa de circuitos impresos, la electricidad estática del cuerpo podría provocar fallos en el funcionamiento de esta placa de circuitos impresos. Observe las precauciones que se indican a continuación:

- Establezca una derivación a tierra para las unidades interior y exterior y los dispositivos periféricos.
- Desconecte la alimentación (disyuntor).
- Toque la parte metálica de la unidad interior durante más de 10 segundos para descargar la electricidad estática acumulada en el cuerpo.
- No toque los terminales de las piezas ni los patrones implementados en la placa de circuitos impresos.

5.1. Requisitos eléctricos

Tensión nominal	208 / 230 V
Intervalo de funcionamiento	187 a 253 V

- Seleccione el tipo y tamaño de cable de alimentación en función de la normativa local y nacional correspondiente.
- Las especificaciones para cable de alimentación del cableado local y del cableado de ramificación deberán cumplir la normativa local.
- Seleccione el tipo y tamaño correctos de cable de acuerdo con la normativa regional o nacional.
- Longitud máxima del cable: establezca una longitud de forma que la caída de tensión sea inferior al 2%. Incremente el diámetro del cable cuando la longitud del mismo sea considerable.

El disyuntor debe instalarse en cada sistema de refrigerante. No utilice un disyuntor en un sistema de refrigerante distinto.

Consulte en la tabla siguiente las especificaciones sobre el disyuntor de cada instalación. Realice el cableado de alimentación de cruce dentro del rango del mismo sistema de refrigerante. Cuando haya realizado el cableado de cruce, realice una conexión para las unidades interiores de modo que cumpla las condiciones A y B que figuran a continuación.

A. Requisitos del disyuntor de corriente

Modelo	MCA	CKT. BKR MÁX. (capacidad del fusible)	MCA: Ampacidad mínima del circuito CKT. BKR MÁX.: Disyuntor de circuito máximo
ARUX12TLAV2	1,54 A	15 A	El disyuntor debe instalarse en cada sistema de refrigerante. No utilice un disyuntor en un sistema de refrigerante distinto. Con este modelo, conecte solamente una unidad interior a un disyuntor de corriente. (El cableado cruzado está prohibido).
ARUX18TLAV2	1,73 A		
ARUX24TLAV2	2,38 A		
ARUX30TLAV2	3,29 A		
ARUX36TLAV2	4,05 A		
ARUX48TLAV2	5,15 A		
ARUX60TLAV2	5,88 A		

Seleccione un mínimo de 7 o más múltiplos de la corriente nominal en la condición de tiempo en segundos 10 ms (0,01 s) o menos en las curvas de disparo del disyuntor de corriente (tiempo en segundos/múltiplos de la corriente nominal).

B. Requisitos del disyuntor del equipo para fallo de tierra

Capacidad del disyuntor	Número máximo de unidades interiores que pueden conectarse (*1) (únicamente modelos ARUX12/18/24/30/36/48/60TLAV2)
30 mA, 0,1 seg. o menos	9 o menos
100 mA, 0,1 seg. o menos	de 10 a 30 (*2)

*1: Número de tipos de bomba de calor conectados

*2: Si no se ha instalado un disyuntor con una capacidad de 100 mA, divida las unidades interiores en pequeños grupos de 9 unidades o menos e instale un disyuntor con una capacidad de 30 mA para cada grupo.

Cuando se conecten modelos distintos en el disyuntor indicado anteriormente junto con el ARUX12/18/24/30/36/48/60TLAV2, será posible conectar más de 9 unidades. Para determinar el número máximo de unidades interiores cuando se utilicen modelos distintos o tipo de recuperación de calor, consulte el manual técnico y de diseño de cada unidad para calcular el número total de unidades que pueden conectarse en un disyuntor determinado.

5.1.1 Especificaciones del cable de transmisión y del mando a distancia

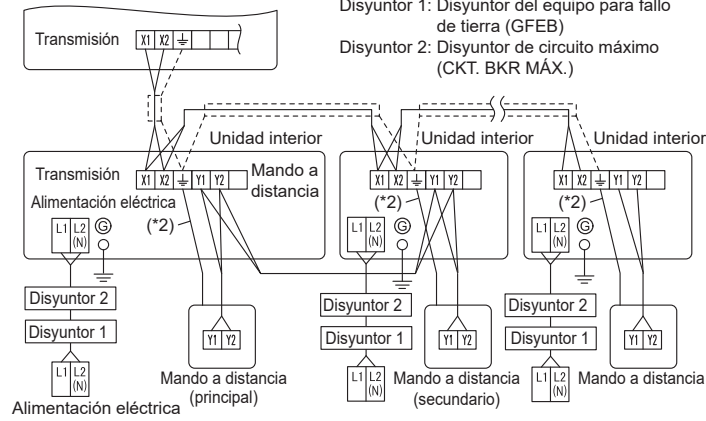
Siga las especificaciones que figuran a continuación para el cable de transmisión y el del mando a distancia.

	Tamaño del cable	Tipo de cable	Observaciones
Cable de transmisión	22 AWG (0,33 mm ²)	NIVEL 4 (NEMA) 2 núcleos, no polarizado, par trenzado, núcleo sólido, diámetro 0,026 pulg. (0,65 mm)	Cable compatible LONWORKS®
Cable del mando a distancia (únicamente tipo de cable de 2 hilos)	De 22 AWG a 16 AWG (de 0,33 a 1,25 mm ²)	Cable de PVC revestido	No polarizado, 2 núcleos, par trenzado
	18 AWG	Cable del termostato 2 núcleos	Utilizar cable apantallado de par sin retorcer

5.2. Método de cableado

Ejemplo

Unidad exterior o unidad SR (*1)



El disyuntor deberá ser visible y accesible desde todas las unidades interiores.

*1: Cuando se conecte al sistema de recuperación de calor, consulte el manual de instalación de la unidad de derivación de refrigerante.

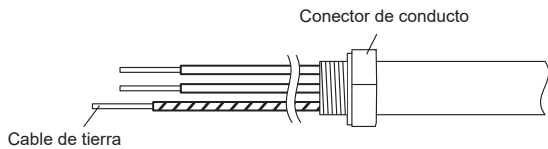
*2: Ponga a tierra el mando a distancia si incorpora un cable de puesta a tierra.

5.3. Cableado de la unidad

Antes de conectar el cable al bloque de terminales.

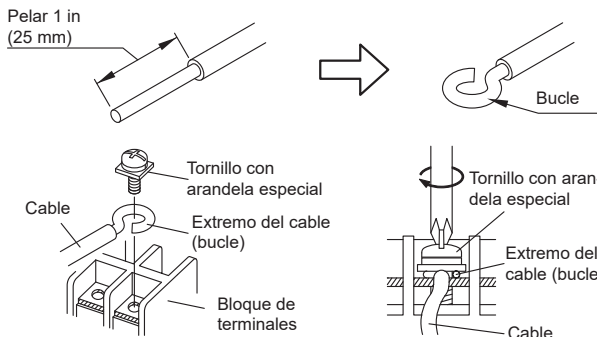
5.3.1 Cable de alimentación eléctrica

- Ajuste la longitud del cable de alimentación para evitar una tensión excesiva.
- Mantenga el cable de tierra más largo que los otros cables.



A. Para un cableado de núcleo sólido

- (1) Para conectar el terminal eléctrico, siga el diagrama que se muestra a continuación y realice la conexión después de enrollarlo alrededor del extremo del cable.
- (2) Utilice los cables especificados, conéctelos firmemente y apriételos de forma que no se ejerza tensión en los terminales.
- (3) Utilice un destornillador adecuado para apretar los tornillos del terminal. No use un destornillador demasiado pequeño, ya que las cabezas de los tornillos se podrían dañar y los tornillos no quedarían bien apretados.
- (4) No apriete excesivamente los tornillos del terminal, ya que se podrían romper.
- (5) Consulte la tabla para conocer los pares de apriete de los tornillos de los terminales.
- (6) No fije 2 cables de alimentación con 1 mismo tornillo.

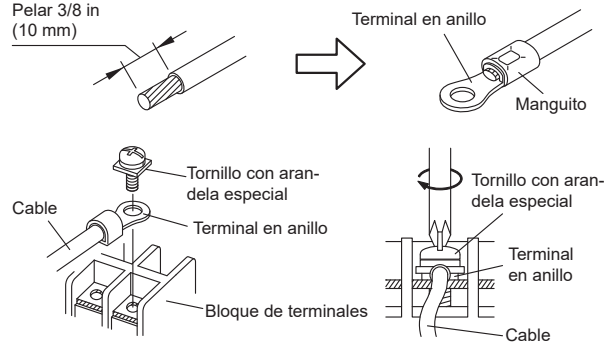


⚠ ADVERTENCIA

Cuando use cables de núcleo sólido no utilice el terminal en anillo. Si utiliza los cables de núcleo sólido con el terminal en anillo, pueden producirse fallos en la fijación a presión de este y provocar que los cables se calienten excesivamente.

B. Para cables trenzados

- (1) Use terminales en anillo con manguitos de aislamiento para conectar al bloque de terminales, como se muestra en la siguiente figura.
- (2) Fije los terminales en anillo firmemente con la abrazadera adecuada, de forma que los cables no se aflojen.
- (3) Utilice los cables especificados, conéctelos firmemente y apriételos de forma que no se ejerza tensión en los terminales.
- (4) Utilice un destornillador adecuado para apretar los tornillos del terminal. No use un destornillador demasiado pequeño, ya que las cabezas de los tornillos se podrían dañar y los tornillos no quedarían bien apretados.
- (5) No apriete excesivamente los tornillos del terminal, ya que se podrían romper.
- (6) Consulte la tabla para conocer los pares de apriete de los tornillos de los terminales.
- (7) No fije 2 cables de alimentación con 1 mismo tornillo.



⚠ ADVERTENCIA

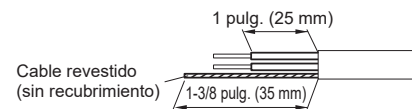
Utilice terminales en anillo y apriete los tornillos del terminal a los pares especificados. De lo contrario, podría producirse un sobrecalentamiento que provocaría daños graves dentro de la unidad.

Par de apriete

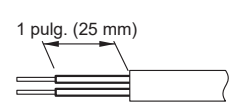
Tornillo M4 (Alimentación/L1, L2 (N), TIERRA)	11 a 16 lbf-in (1,2 a 1,8 N·m)
---	--------------------------------

5.3.2 Cable de transmisión y de mando a distancia

Cable de transmisión

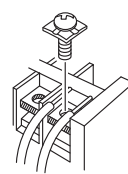


Cable del mando a distancia

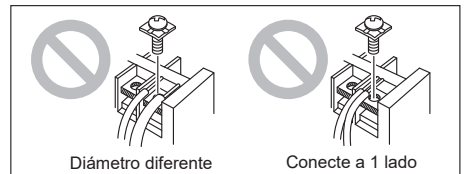


- Conecte los cables del mando a distancia y la transmisión tal y como se muestra en la figura que se muestra a continuación.

CORRECTO



PROHIBIDO



⚠ ADVERTENCIA

Apriete los tornillos del terminal según los pares especificados; de lo contrario, se podría producir un sobrecalentamiento anormal que provocaría daños graves dentro de la unidad.

Número de terminal

Par de apriete

Tornillo M3	De 4,4 a 5,3 lbf-pulg. (De 0,5 a 0,6 N·m)
• Transmisión: X1, X2	
• Mando a distancia: Y1, Y2 (no conectar a Y3)	

⚠ ATENCIÓN

Para pelar el recubrimiento del cable utilice una herramienta especial que no dañe el cable conductor.

Cuando fije un tornillo en el bloque de terminales, no apriete excesivamente el tornillo ya que podría cortar el cable. Por otra parte, un tornillo poco apretado podría provocar un mal contacto y producir un fallo en la comunicación.

5.4. Conexión del cableado

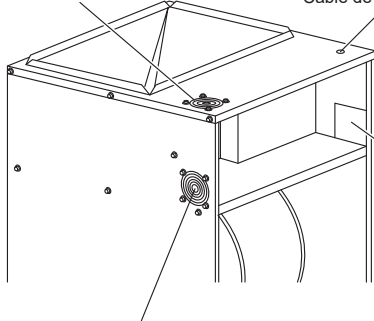
5.4.1 Posición de las entradas

⚠ ATENCIÓN

Para proteger el aislamiento del cable después de abrir un orificio troquelado, elimine las rebabas del extremo del orificio.

Entrada de alimentación para caudal horizontal:
• Cable de alimentación eléctrica

Entrada de control para caudal horizontal:
• Cable de transmisión
• Cable del mando a distancia
• Cable de las piezas opcionales



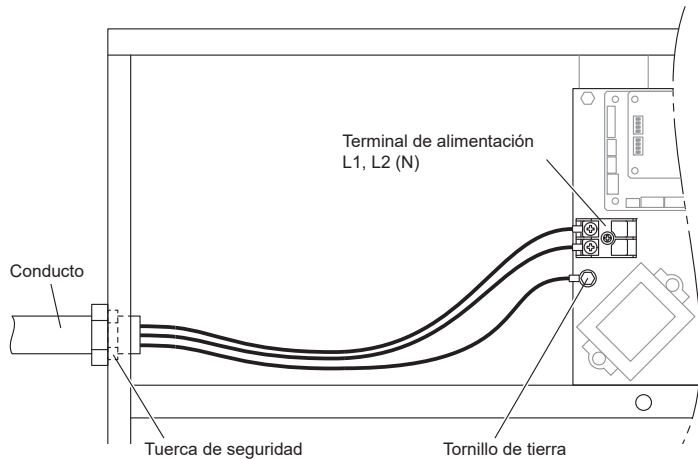
Entrada de control para caudal ascendente:
• Cable de transmisión
• Cable del mando a distancia
• Cable de las piezas opcionales

Entrada de alimentación para caudal ascendente:
• Cable de alimentación eléctrica

5.4.2 Conexión de la entrada de la alimentación

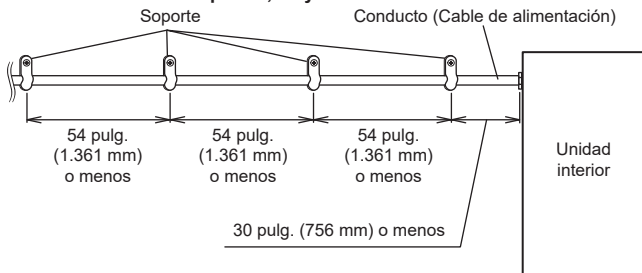
⚠ ATENCIÓN

No pase el cable de la transmisión, el cable del mando a distancia o el cable de las piezas opcionales a través de la misma entrada de alimentación.



No una el cable de alimentación junto con otros cables.

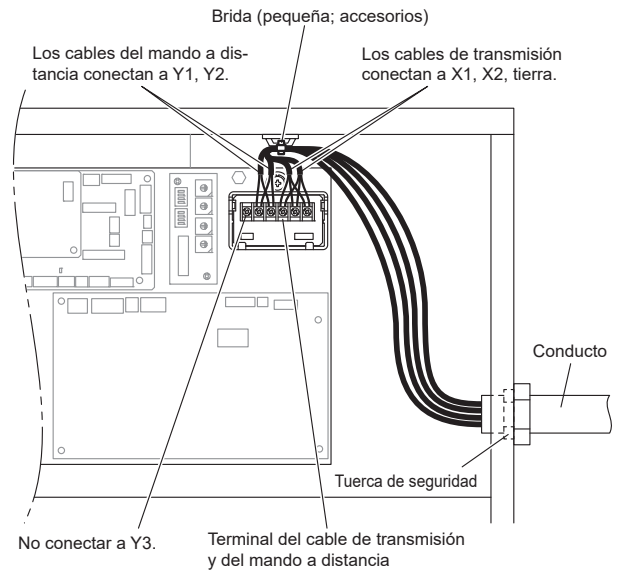
Fije el conducto con los soportes, tal y como se muestra a continuación.



5.4.3 Conexiones de la entrada de control

⚠ ATENCIÓN

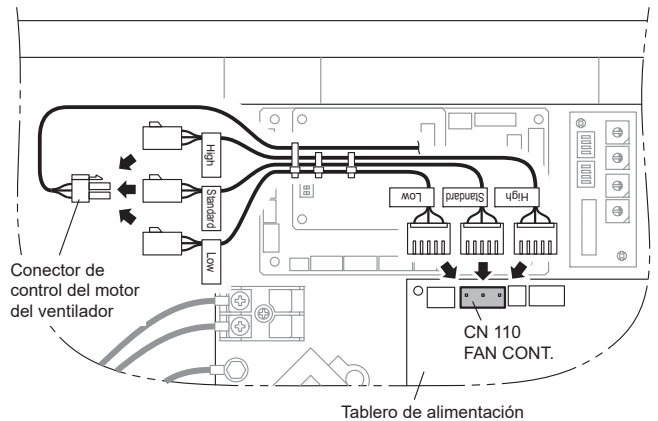
No pase el cable de alimentación a través de la entrada de control.



5.5. Cambio del flujo de aire

Podrá cambiar la presión estática de la unidad interior a alta o baja sustituyendo el cable del relé de control del motor del ventilador.

Posición del conector



Presión estática externa y tipo de conector necesario

Presión estática externa [pulg. WG (Pa)]	Conectores de conexión (*: Ajuste de fábrica)	
	Lado del panel de alimentación	Lado del motor del ventilador
0,8 (200)	Alto	Alto
0,5 (125)	Estándar*	Estándar*
0,1 (25)	Bajo	Bajo

* Consulte el manual técnico y de diseño para conocer el rango de presión estática.

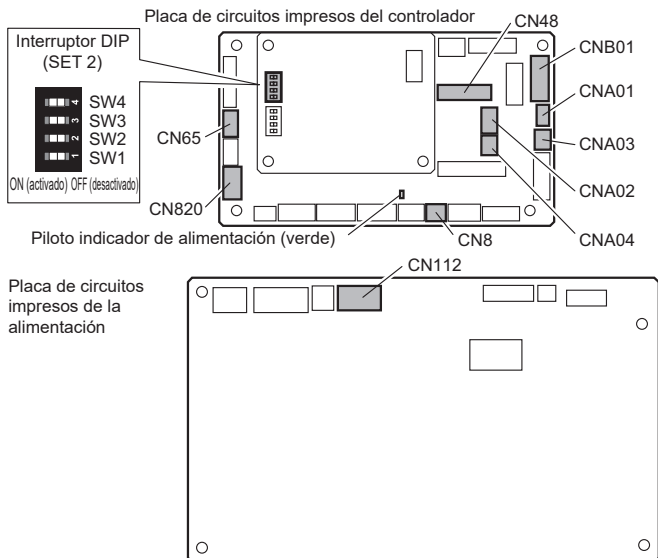
5.6. Cableado de las piezas opcionales

5.6.1 Posición de los conectores e interruptores DIP

⚠ ATENCIÓN

No accione ningún interruptor distinto de los prescritos, ya que puede causar que la unidad funcione incorrectamente o una avería.

Utilice un destornillador aislado para configurar los interruptores DIP.



NOTA:

Si el calefactor externo no está en línea, configure el «interruptor DIP SET 2 SW3» como «desactivado» y del ajuste de función «79» en «00: Desactivar». Consulte «6.3. Ajuste de funciones».

Nombre	Aplicación	
Piloto indicador de alimentación (verde)	Indica el estado del suministro de alimentación. Consulte «5.6.2 Estado del piloto indicador de alimentación» a continuación.	
CNA01	Terminal de tensión	
CNA03	Terminal de contacto seco	
CNA02		
CNA04		
Interruptor DIP SET 2	SW2	Conmutación de tipo de señal de entrada
	SW3	Ajuste del ventilador de la unidad interior para el calefactor externo
CNB01	Terminal de salida (CC 12 V)	Para uno de los siguientes. <ul style="list-style-type: none"> Salida externa Calefactor externo (*2) Consulte «5.7. Entrada externa y salida externa (piezas opcionales)» y «5.8. Conexión del calefactor».
CN8	Para la unidad del sensor remoto (*1)	
CN48	Para la unidad receptora de infrarrojos (*1)	
CN65	Para uno de los siguientes. <ul style="list-style-type: none"> Convertidor de Modbus (*1) Adaptador de LAN inalámbrica (*1) 	
CN820	Para la unidad de alimentación externa (*1)	
CN112	Terminal del calefactor (CA 24 V)	Para calefactor externo. Consulte «5.8. Conexión del calefactor».

*1: Para obtener información detallada, consulte el manual de instalación de cada uno de estos elementos.

*2: Únicamente para los modelos de 2 etapas.

5.6.2 Estado del piloto indicador de alimentación

Piloto indicador de alimentación (verde)	Contenidos del estado
● Encendido	Se ilumina al activar la alimentación.
● Parpadeo rápido (cada 0,1 segundos)	Existe un fallo en la tarjeta de comunicación o en la placa base.
● Parpadeo (se repite una secuencia de 3 segundos encendido, 1 segundo apagado)	La unidad interior está apagada y la placa de circuitos impresos de la unidad interior está recibiendo alimentación desde la unidad de alimentación externa (opcional).

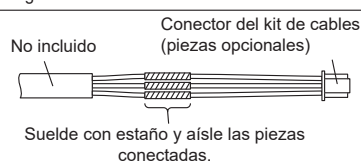
5.6.3 Métodos de conexión

Modificación de cables para el cable de entrada/salida externa

- Retire el aislamiento del cable conectado al conector del kit de cables.
- Retire el aislamiento del cable no incluido. Utilice un conector terminal aislado tipo pliegue para unir el cable no suministrado por el proveedor y el cable del kit de cables.
- Conecte el cable con cable de conexión con soldadura.

¡IMPORTANTE!

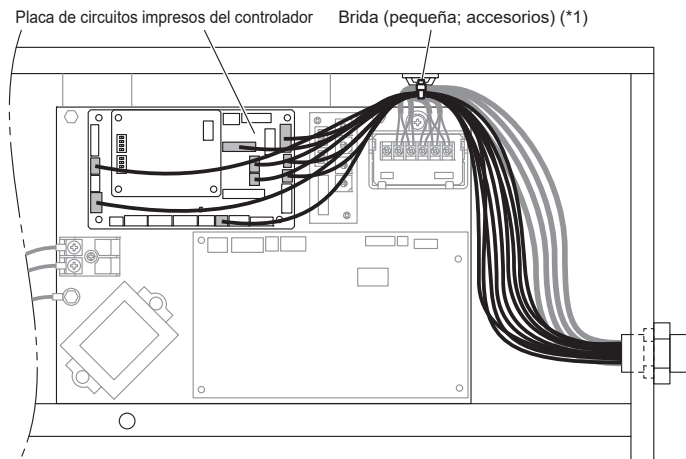
Asegúrese de aislar la conexión entre los cables.



Disposición del cableado

En la figura que aparece a continuación se muestra la conexión de todos los posibles conectores.

En una instalación real, no es posible conectar todos los conectores a la vez.



*1: Si corta la brida accesoria, utilice una comprada localmente

⚠ ATENCIÓN

Para proteger el aislamiento del cable después de abrir un orificio troquelado, elimine las rebabas del extremo del orificio.

5.7. Entrada externa y salida externa (piezas opcionales)

⚠ ATENCIÓN

No accione ningún interruptor distinto de los prescritos, ya que puede causar que la unidad funcione incorrectamente o una avería.

Utilice un destornillador aislado para configurar los interruptores DIP.

5.7.1 Entrada externa

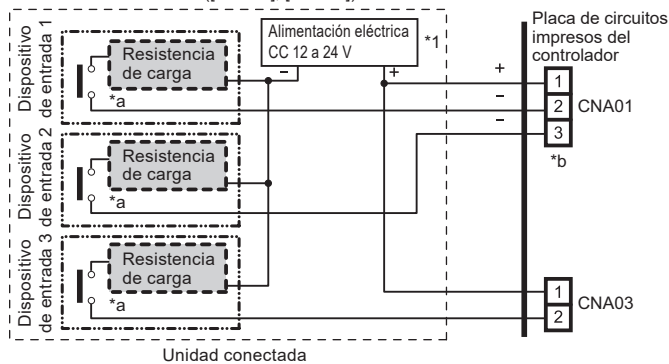
- La unidad interior se puede poner en funcionamiento/parar o se puede realizar una parada de emergencia o una parada forzada utilizando CNA01 o CNA02 de la placa de circuitos impresos de la unidad interior.
- Se puede seleccionar el modo «Funcionamiento/Parar» o el modo «Parada de emergencia» y el modo «Parada forzada» con el ajuste de funciones de la unidad interior.
- Puede forzarse el apagado del termostato de la unidad interior utilizando CNA03 o CNA04 de la placa de circuitos impresos de la unidad interior.
- Deberá utilizarse un cable de par trenzado (22 AWG). La longitud máxima del cable es de 150 m.
- Utilice un cable de entrada externa y de salida externa con las dimensiones externas adecuadas al número de cables que se vayan a instalar.
- La conexión de cable deberá estar separada de la línea del cable de alimentación.

Selección de entrada

Utilice cualquiera de estos dos tipos de terminales según la aplicación. (No se pueden utilizar ambos tipos de terminales simultáneamente.)

• Terminal de tensión ([CNA01], [CNA03])

Cuando deba suministrarse alimentación al dispositivo de entrada que desee conectar, utilice el terminal de tensión ([CNA01], [CNA03]).

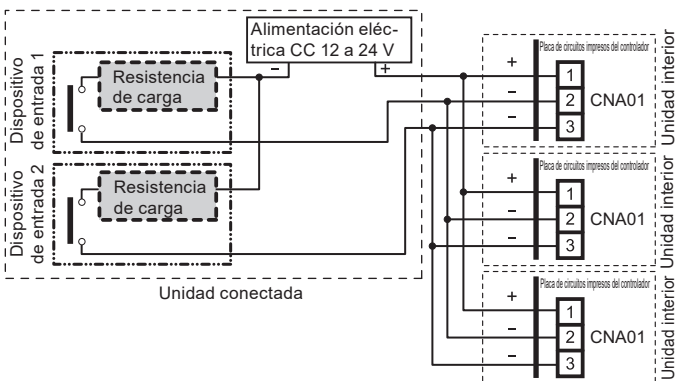


*1: Convierta la alimentación de 12 V CC a 24 V CC. Seleccione una capacidad de alimentación con un excedente abundante para la carga conectada. No aplique una tensión que supere los 24 V en las clavijas 1-2 y 1-3.

*a: La corriente admisible es de 5 mA a 10 mA CC. (Recomendada: 5 mA CC) Proporcione una resistencia de carga para que la corriente sea 10 mA CC o menos. Seleccione contactos de uso muy bajo de corriente (utilizables a 12 V CC, 1 mA CC o menos).

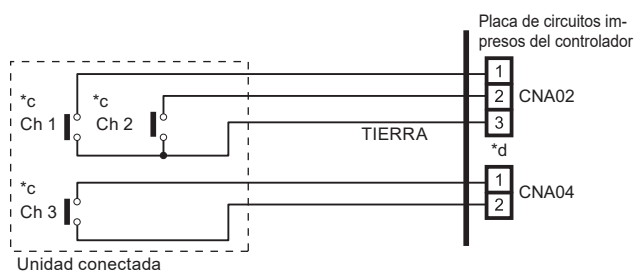
*b: La polaridad es [+] para la clavija 1 y [-] para las clavijas 2 y 3. Realice la conexión correctamente.

Cuando esté conectado a terminales de tensión de múltiples unidades interiores con una unidad conectada, asegúrese de hacer una ramificación fuera de la unidad interior utilizando una caja de derivación, por ejemplo, tal y como se muestra en el ejemplo que figura a continuación.



• Terminal de contacto seco ([CNA02], [CNA04])

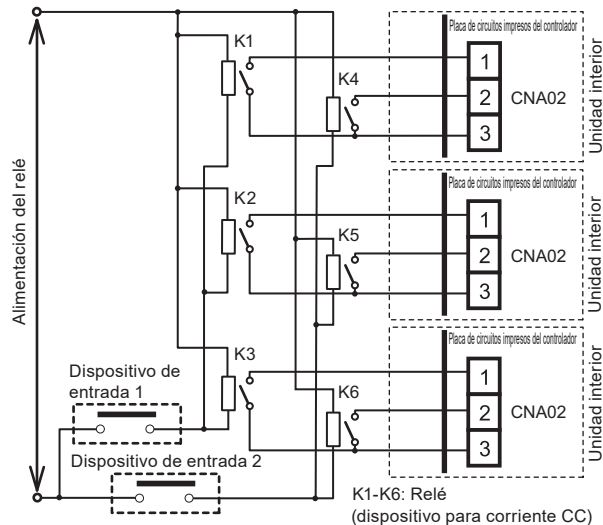
Cuando no sea necesaria una fuente de alimentación en el dispositivo de entrada que desee conectar, utilice el terminal de contacto seco ([CNA02], [CNA04]).



*c: Seleccione contactos de uso muy bajo de corriente (utilizables a 12 V CC, 1 mA CC o menos).

*d: El cableado es distinto del de los terminales de tensión. Tome precauciones cuando realice el cableado.

Cuando esté conectado a terminales de contacto seco de múltiples unidades interiores con una unidad conectada, aisle cada unidad interior con un relé, por ejemplo, tal y como se muestra en el ejemplo que figura a continuación.



NOTA:

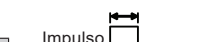
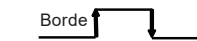
Cuando se conecte a múltiples unidades interiores directamente, se producirá una avería.

Comportamiento del funcionamiento

• Tipo de señal de entrada

Se puede seleccionar el tipo de señal de entrada. Se cambia mediante el interruptor DIP de la placa de circuitos impresos de la unidad interior.

Interruptor DIP [Ajustar 2 SW2]	Tipo de señal de entrada
OFF (desactivado) (ajuste de fábrica)	Borde
ON (activado)	Impulso



El ancho del pulso debe ser superior a 200 ms.

• Cuando el ajuste de funciones está en el modo «Funcionamiento/Parar».

Tipo de señal de entrada	Conector	Señal de entrada	Orden
Borde	Ch1 de CNA01 o CNA02	OFF (desactivado) → ON (activado)	Funcionamiento
		ON (activado) → OFF (desactivado)	Parada
Impulso	CNA01 o CNA02	Ch1 OFF (desactivado) → ON (activado)	Funcionamiento
		Ch2 OFF (desactivado) → ON (activado)	Parada

* La última orden tiene prioridad.

* Las unidades interiores del mismo grupo de mandos a distancia funcionan en el mismo modo.

• Cuando el ajuste de función está en el modo «Parada de emergencia».

Tipo de señal de entrada	Conector	Señal de entrada	Orden
Borde	Ch1 de CNA01 o CNA02	OFF (desactivado) → ON (activado)	Parada de emergencia
		ON (activado) → OFF (desactivado)	Normal
Impulso	CNA01 o CNA02	Ch1 OFF (desactivado) → ON (activado)	Parada de emergencia
		Ch2 OFF (desactivado) → ON (activado)	Normal

* Todas las unidades interiores del mismo sistema de refrigerante se paran cuando funciona la parada de emergencia.

• Cuando el ajuste de funciones está en el modo «Parada forzada».

Tipo de señal de entrada	Conector	Señal de entrada	Orden
Borde	Ch1 de CNA01 o CNA02	OFF (desactivado) → ON (activado)	Parada forzada
		ON (activado) → OFF (desactivado)	Normal
Impulso	CNA01 o CNA02	Ch1 OFF (desactivado) → ON (activado)	Parada forzada
		Ch2 OFF (desactivado) → ON (activado)	Normal

* Cuando se activa la parada forzada, la unidad interior se detiene y se restringe el accionamiento de puesta en marcha/parada mediante un mando a distancia.

* Cuando se utilice la función de parada forzada al formar un grupo de mandos a distancia, conecte el mismo equipo a cada unidad interior dentro del grupo.

• Método de selección de funciones

Se puede seleccionar el modo «Funcionamiento/Parar» o el modo «Parada de emergencia» y el modo «Parada forzada» con el ajuste de funciones de la unidad interior.

• **Función de desactivado forzado del termostato**

[Sólo entrada «borde»]

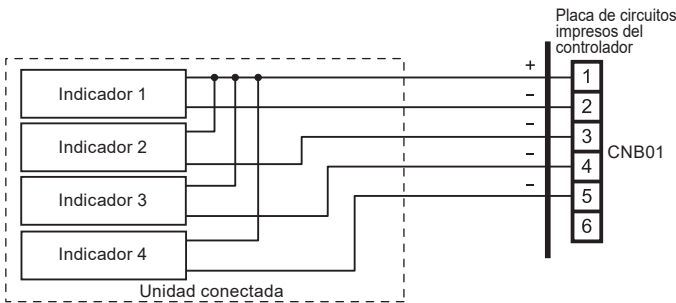
Ajuste de funciones	Conector	Señal de entrada	Orden
60-00	Ch3 de CNA03 o CNA04	OFF (desactivado) → ON (activado)	Termostato off (desactivado)
		ON (activado) → OFF (desactivado)	Normal

5.7.2 Salida externa

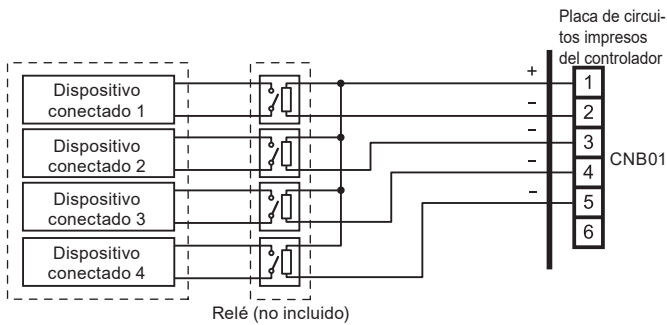
- Deberá utilizarse un cable de par trenzado (22 AWG). La longitud máxima del cables es de 82 pies (25 m).
- Utilice un cable de entrada externa y de salida externa con las dimensiones externas adecuadas al número de cables que se vayan a instalar.
- Tensión de salida: Alta CC 12 V ± 2 V, baja 0 V.
- Corriente permitida: 50 mA

Selección de salida

- **Cuando el indicador, etc. están conectados directamente**



- **Cuando se conecta con una unidad equipada con una fuente de alimentación**



Comportamiento del funcionamiento

* *Si el ajuste de funciones «60» está establecido en «00» (*1)

Conector	Tensión de salida	Estado
Salida externa 1 Clavijas 1-2	0 V	Parada
	12 V CC	Funcionamiento
Salida externa 2 Clavijas 1-3	0 V	Normal
	12 V CC	Error
Salida externa 3 Clavijas 1-4	0 V	Parada del ventilador de la unidad interior
	12 V CC	Funcionamiento del ventilador de la unidad interior
Salida externa 4 Clavijas 1-5	0 V	Calefactor externo (modelo de etapa única, no incluido) apagado (*2)
	12 V CC	Calefactor externo (modelo de etapa única, no incluido) encendido (*2)

*1: Consulte «6.3. Ajuste de funciones».

*2: Consulte «5.8. Conexión del calefactor».

5.8. Conexión del calefactor

⚠ ADVERTENCIA

Por seguridad personal, asegúrese de apagar la alimentación eléctrica en la entrada principal (caja del disyuntor del circuito doméstico) y en los disyuntores del circuito de la caja de control de la unidad antes de llevar a cabo cualquier operación mantenimiento o reparación. Los propietarios no deben intentar realizar ningún trabajo de mantenimiento que requiera abrir el panel de la caja de control de la unidad interior.

Esta unidad interior no está equipada con una protección que cubra los cables de suministro eléctrico de tensión de línea y las conexiones del disyuntor. Tome precauciones para evitar descargas eléctricas fortuitas. Asegúrese de apagar la alimentación eléctrica en la entrada principal (caja del disyuntor del circuito doméstico) y en los disyuntores del circuito de la caja de control antes de retirar el panel delantero.

5.8.1 Diagrama de cableado para calefactores

Disyuntor 1: Disyuntor del equipo para fallo de tierra (GFEB)

Disyuntor 2: Disyuntor de circuito máximo (CKT. BKR MÁX.)

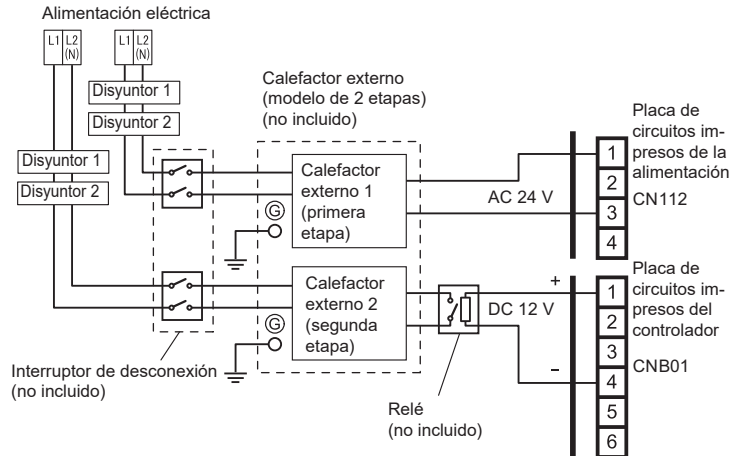
NOTA:

Para obtener información detallada acerca de las funciones del terminal de conexión, consulte el manual técnico y de diseño.

Ejemplo de calefactor externo modelo de 2 etapas

NOTA:

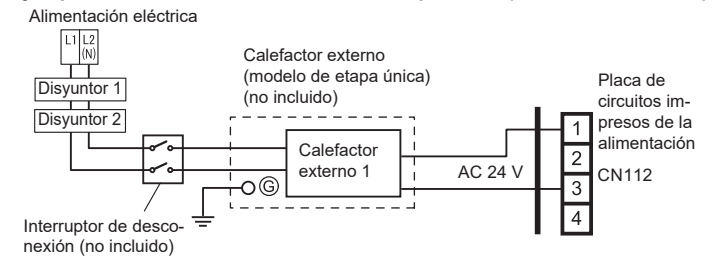
Si el modelo de calefactor externo de 2 etapas está en línea, configure el «ajuste de función 60» en «10», «11» o «12». Consulte «6.3. Ajuste de funciones».



Para la conexión de cada terminal, utilice el conector de las siguientes piezas opcionales.

- CN112: UTY-XWZXZK
- CNB01: UTY-XWZXZC

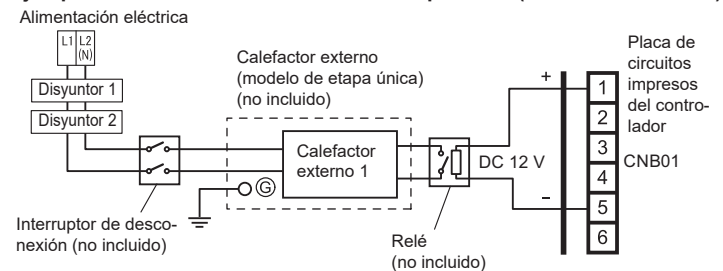
Ejemplo de calefactor externo modelo etapa única (controlado 24 V CA)



Para la conexión al terminal, utilice el conector de las siguientes piezas opcionales.

- CN112: UTY-XWZXZK

Ejemplo de calefactor externo modelo etapa única (controlado 12 V CC)



Para la conexión al terminal, utilice el conector de las siguientes piezas opcionales.

- CNB01: UTY-XWZXZC

5.8.2 Ajuste del ventilador de la unidad interior para el calefactor externo

El ajuste del ventilador al activar la salida al calefactor externo conectado puede configurarse cambiando el interruptor DIP de la placa de circuitos impresos del controlador. Para el interruptor DIP en la placa de circuitos impresos del controlador, consulte «5.6.1 Posición de los conectores e interruptores DIP».

Interruptor DIP [SET 2 SW3]	Ajuste del ventilador cuando se envíe la activación al calentador externo	Explicación
Off (desactivado)	Off (desactivado)	Para obtener información detallada acerca del ajuste del ventilador, consulte el manual técnico y de diseño.
On (activado) (Ajuste de fábrica)	On (activado)	

NOTA:

En los siguientes casos, configure el «interruptor DIP SET 2 SW3» como «desactivado» y el ajuste de funciones «79» a «00: Desactivar». Consulte «5.6.1 Posición de los conectores e interruptores DIP» y «6.3. Ajuste de funciones».

- Cuando no se utilizan calefactores externos.
- Cuando el calefactor externo no está en línea.

5.9. Sensor remoto (piezas opcionales)

- Para conocer el método de instalación, consulte el manual de instalación del sensor remoto.
- Retire el conector existente y sustitúyalo por el conector del sensor remoto (asegúrese de utilizar el conector correcto).
 - El conector original deberá aislarse para garantizar que no entre en contacto con los demás circuitos eléctricos.
 - Use el orificio del conducto cuando se utilice el cable de salida externa.

⚠ ATENCIÓN

Para proteger el aislamiento del cable después de abrir un orificio troquelado, elimine las rebabas del extremo del orificio.

Ajuste de la corrección de la temperatura de la habitación

Cuando esté conectado un sensor remoto, configure el ajuste de función de la unidad interior tal como se indica a continuación.

- Número de función «30»: Configure el número del ajuste en «00». (Predeterminado)
 - Número de función «31»: Configure el número del ajuste en «02».
- * Consulte «6.3. Ajuste de funciones» para obtener información detallada acerca del número de función y el número del ajuste

5.10. Unidad receptora de infrarrojos (piezas opcionales)

Para conocer el método de instalación, consulte el manual de instalación de la unidad receptora de infrarrojos.

- Utilice 7 clavijas para el cable de la unidad receptora.
- En primer lugar, conecte el cable de la unidad receptora a la placa de circuitos impresos del controlador.
- Instale el núcleo que se encuentra entre la placa de circuitos impresos del controlador y la abrazadera.
- Use el orificio del conducto cuando se utilice el cable de salida externa.

⚠ ATENCIÓN

Para proteger el aislamiento del cable después de abrir un orificio troquelado, elimine las rebabas del extremo del orificio.

6. AJUSTE DE CAMPO

A continuación, se indican los 3 métodos para realizar el ajuste de dirección mediante el ajuste de campo.

Realice el ajuste con cualquiera de los métodos.

A continuación, se describe cada método de ajuste de (1) a (3).

- (1) Ajustes IU AD, REF AD SW: Esta sección (consulte «6.1. Ajuste de la dirección») Consulte el manual del mando a distancia con cable o inalámbrico para obtener información detallada acerca de los ajustes. (Establezca IU AD, REF AD SW en 0)
- (2) Ajustes de mando a distancia: Consulte el manual de la unidad exterior para obtener información detallada acerca de los ajustes. (Establezca IU AD, REF AD SW en 0)
- (3) Ajuste automático de dirección:

⚠ ATENCIÓN

Asegúrese de desconectar la alimentación antes de realizar el ajuste de campo.

No accione ningún interruptor distinto de los prescritos, ya que puede causar que la unidad funcione incorrectamente o una avería.

Utilice un destornillador aislado para configurar los interruptores DIP.

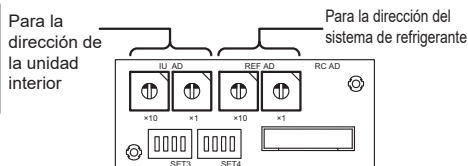
6.1. Ajuste de la dirección

Método manual de configuración de dirección

Si la unidad receptora está instalada, la dirección de la unidad interior y la dirección del sistema de refrigerante también pueden configurarse desde el mando a distancia inalámbrico.

⚠ ATENCIÓN

Utilice un destornillador aislado para configurar los interruptores DIP.



Dirección de la unidad interior	<ul style="list-style-type: none"> • Interruptor rotatorio (IU AD × 1)... Ajuste de fábrica «0» • Interruptor rotatorio (IU AD × 10)... Ajuste de fábrica «0» <p>Cuando conecte varias unidades interiores a 1 sistema de refrigerante, establezca la dirección en IU AD SW, tal y como se indica en la tabla A.</p>
Dirección del sistema de refrigerante	<ul style="list-style-type: none"> • Interruptor rotatorio (REF AD × 1)... Ajuste de fábrica «0» • Interruptor rotatorio (REF AD × 10)... Ajuste de fábrica «0» <p>En caso de que existan varios sistemas de refrigeración, configure el REF AD SW como se indica en la tabla A para cada uno de ellos. Defina la misma dirección del sistema de refrigerante que la unidad exterior.</p>

- Si está trabajando en un entorno donde se pueda utilizar el mando a distancia inalámbrico, también podrá utilizarlo para ajustar las direcciones.
- Si ajusta las direcciones mediante el mando a distancia inalámbrico, defina la dirección de la unidad interior y del sistema de refrigerante en «00». (Para obtener información sobre los ajustes mediante el mando a distancia inalámbrico.)

- * No establezca la dirección de la unidad interior (IU AD SW) en los valores comprendidos entre 64 y 99. Podría producirse un error.

Table A

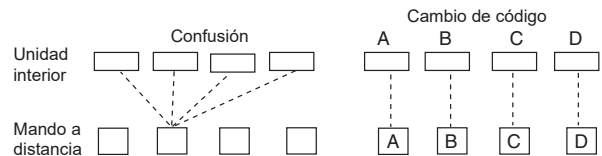
Dirección	Ajuste del interruptor giratorio		Dirección	Ajuste del interruptor giratorio		
	REF AD SW			Unidad interior	IU AD SW	
	×10	×1			×10	×1
0	0	0	0	0	0	
1	0	1	1	0	1	
2	0	2	2	0	2	
3	0	3	3	0	3	
4	0	4	4	0	4	
5	0	5	5	0	5	
...	
10	1	0	10	1	0	
11	1	1	11	1	1	
...	
99	9	9	63	6	3	

Ejemplo de configuración

Ajuste	Rango de ajuste	Tipo de interruptor
Dirección de la unidad interior	0 a 63	Ejemplo de configuración: 2 IU AD × 10 IU AD × 1
Dirección del sistema de refrigerante	0 a 99	Ejemplo de configuración: 63 REF AD × 10 REF AD × 1

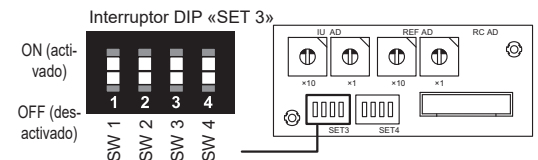
6.2. Ajuste de código personalizado

- Mediante la selección del código personalizado se evitan confusiones en la unidad interior. (Figura a continuación) (Se pueden establecer hasta 4 códigos.)
- Establezca el ajuste para la unidad interior y el mando a distancia.



Método de ajuste

Ajuste los interruptores DIP SET 3 SW1, SW2 conforme a las indicaciones de la siguiente tabla.



	Código personalizado			
	A (ajuste de fábrica)	B	C	D
Interruptor DIP SET3 SW1	OFF (desactivado)	ON (activado)	OFF (desactivado)	ON (activado)
Interruptor DIP SET3 SW2	OFF (desactivado)	OFF (desactivado)	ON (activado)	ON (activado)

6.3. Ajuste de funciones

- El ajuste de funciones puede realizarse con el mando a distancia con cable o inalámbrico. (El mando a distancia es un equipamiento opcional)
- Consulte el manual del mando a distancia con cable o inalámbrico para obtener información detallada acerca de los ajustes. (Establezca IU AD, REF AD SW en 0)
- Consulte «6.1. Ajuste de la dirección» para conocer los ajustes de dirección de la unidad interior y los ajustes de dirección del sistema de refrigerante.
- Antes de comenzar a definir el ajuste, encienda la unidad interior.

* Cuando se enciendan las unidades interiores, se inicializará EEV, así que deberá comprobar que se hayan realizado la prueba de estanqueidad y el vaciado antes de encender la alimentación.

* Asimismo, deberá comprobar de nuevo que no existan errores en el cableado antes de encender la unidad.

Detalles de las funciones

Función	Número de función	Número del ajuste	Predeterminado	Detalles
Intervalo del indicador del filtro	11	00 Estándar	○	Ajuste la notificación del intervalo de limpieza del filtro. Si la notificación aparece demasiado pronto, cambie el ajuste a 01. Si la notificación aparece demasiado tarde, cambie el ajuste a 02.
		01 Más largo		
		02 Más corto		
Acción del indicador del filtro	13	00 Activar	○	Activar o desactivar el indicador del filtro. El ajuste 02 sirve para utilizarlo con un controlador remoto central.
		01 Desactivar		
		02 Mostrar sólo en el controlador remoto central		
(Prohibido)	20	00	○	
(Prohibido)	23	00	○	
(Prohibido)	24	00	○	
(Prohibido)	26	31	○	
(Prohibido)	27	00	○	
Activador de la temperatura del aire frío	30	00 Estándar	○	Ajuste la temperatura del activador del aire frío. Para reducir la temperatura de activación, utilice el ajuste 01. Para aumentar la temperatura de activación, utilice el ajuste 02.
		01 Ajuste (1)		
		02 Ajuste (2)		
Activador de la temperatura del aire de calefacción	31	00 Estándar	○	Ajuste la temperatura del activador del aire de calefacción. Para reducir la temperatura de activación en 6 grados, utilice el ajuste 01. Para reducir la temperatura de activación en 4 grados, utilice el ajuste 02. Para aumentar la temperatura de activación, utilice el ajuste 03.
		01 Ajuste (1)		
		02 Ajuste (2)		
Puesta en marcha automática (*1)	40	00 Activar		Active o desactive la puesta en marcha automática del sistema tras un fallo de alimentación.
		01 Desactivar	○	
Prevención de aire frío	43	00 Súper bajo	○	Restringe el flujo de aire frío reduciendo el flujo al inicio de la operación de calefacción. Para que se corresponda con la ventilación, ajuste en 01.
		01 Siga el ajuste en el mando a distancia		
Control externo	46	00 Inicio/Parada	○	Habilite un controlador externo para iniciar o parar el sistema, o para realizar una parada de emergencia. * Si se lleva a cabo una parada de emergencia desde un controlador externo, se desactivarán todos los sistemas de refrigerante. * Si se establece una parada forzada, los terminales de entrada externos pararán la unidad interior y se restringirá el inicio/parada mediante un mando a distancia.
		01 Parada de emergencia		
		02 Parada forzada		
Objetivo del informe de errores	47	00 Todo	○	Cambie el objetivo para los informes de errores. Se pueden realizar informes de errores en todos los lugares o sólo en el controlador remoto central.
		01 Mostrar sólo en el controlador remoto central		
Ajuste del ventilador con el termostato de refrigeración desactivado	49	00 Siga el ajuste en el mando a distancia	○	Si está ajustado en 01, el ventilador se para cuando el termostato está desactivado durante la operación de refrigeración. La conexión del mando a distancia con cable (de 2 hilos o 3 hilos) y el cambio de su termistor son necesarios.
		01 Parada		
Cambio de funciones para terminales de entrada externa y terminales de salida externa (*2)	60	00 Modo 0	○	<ul style="list-style-type: none"> Ajuste esta función cuando conecte un sistema VRF a un ventilador, economizador, humidificador u otro dispositivo externo. Las funciones del terminal de conexión pueden cambiarse en función del tipo de dispositivo externo. Para obtener información detallada acerca de las funciones del terminal de conexión, consulte el manual técnico y de diseño. Cuando conecte un calefactor externo a esta unidad, no podrán utilizarse «04 (Modo 4)» y «06 (Modo 6)». No los ajuste.
		01 Modo 1		
		02 Modo 2		
		03 Modo 3		
		04* Modo 4		
		05 Modo 5		
		06* Modo 6		
		07 Modo 7		
		08 Modo 8		
		09 Modo 9		
		10 Modo 10		
		11 Modo 11		
12 Modo 12				

Función	Número de función	Número del ajuste	Predeterminado	Detalles
Cambio de control de calefactores externos	61	00 Control 1 calefactor auxiliar		Ajusta el método de control para el calefactor externo en uso. Para obtener información detallada acerca del método de control, consulte el manual técnico y de diseño.
		01 Control 2 calefactor auxiliar	○	
		02 Control de la prohibición de la bomba de calor		
		03 Control de selección de calefactor utilizando la temperatura exterior 1		
		04 Control de selección de calefactor utilizando la temperatura exterior 2		
		05 Control del calefactor auxiliar mediante la temperatura exterior 3		
		06 Control de la bomba de calor auxiliar		
		07 Control de la bomba del calentador auxiliar con temperatura exterior 1		
		08 Control de la bomba del calentador auxiliar con temperatura exterior 2		
Cambio de la temperatura de funcionamiento de los calefactores externos (calefactor externo 1)	62	00 Ajuste 0	○	<ul style="list-style-type: none"> Ajusta las condiciones de la temperatura cuando el calefactor externo está activado. Para obtener información acerca de las condiciones de la temperatura cuando el calefactor externo está activado, consulte el manual técnico y de diseño.
		01 Ajuste 1		
		02 Ajuste 2		
		03 Ajuste 3		
		04 Ajuste 4		
		05 Ajuste 5		
		06 Ajuste 6		
		07 Ajuste 7		
		08 Ajuste 8		
		09 Ajuste 9		
		10 Ajuste 10		
		11 Ajuste 11		
		12 Ajuste 12		
		13 Ajuste 13		
		14 Ajuste 14		
		15 Ajuste 15		
		16 Ajuste 16		
17 Ajuste 17				
Tipo de modo automático (*3)	68	00 Modo automático de punto de consigna único (tradicional)	○	<ul style="list-style-type: none"> Cambie el método de ajuste del modo automático a único o dual (refrigeración/calefacción). Para los sistemas de bomba de calor, será necesario definir la unidad interior principal (mediante el mando a distancia).
		01 Modo automático de punto de consigna dual		

Función	Número de función	Número del ajuste	Predeterminado	Detalles	
Valor de banda muerta (*3)	69	00	0°F (0°C)	○	Seleccione la temperatura mínima entre los ajustes de refrigeración y calefacción (banda muerta) para el modo automático de punto de consigna dual (ajuste en n.º 68).
		01	1°F (0,5°C)		
		02	2°F (1,0°C)		
		03	3°F (1,5°C)		
		04	4°F (2,0°C)		
		05	5°F (2,5°C)		
		06	6°F (3,0°C)		
		07	7°F (3,5°C)		
		08	8°F (4,0°C)		
09	9°F (4,5°C)				
(Prohibido)	70	00	—	○	—
Tiempo de espera para el funcionamiento del equipo auxiliar (calefactor auxiliar 1)	71	00	Desactivar	○	Establece el límite de espera hasta que empieza el funcionamiento del equipo auxiliar durante el funcionamiento del equipo primario.
		01	1 minuto		
		02	2 minutos		
		⋮	⋮		
		98	98 minutos		
99	99 minutos				
Calor de emergencia	73	00	Desactivar	○	Activa o desactiva la entrada de calor de emergencia.
		01	Activar		
Tiempo de retraso del ventilador	74	00	1 minuto	○	Establece el tiempo de retraso del ventilador cuando el calentador está desactivado.
		01	50 segundos		
		02	40 segundos		
		03	30 segundos		
Uso del calentador externo en la descongelación. (*4)	75	00	Desactivar	○	Activa o desactiva el calentador externo en la descongelación.
		01	Activar		
Cambio de la temperatura de funcionamiento de los calefactores externos (calefactor externo 2)	77	00	Ajuste 0	○	• Ajusta las condiciones de la temperatura cuando el calefactor externo está activado. • Para obtener información acerca de las condiciones de la temperatura, consulte «Temperatura de activado/desactivado del calefactor 2». Para obtener información detallada, consulte el manual técnico y de diseño
		01	Ajuste 1		
		02	Ajuste 2		
		03	Ajuste 3		
		04	Ajuste 4		
Tiempo de espera para el funcionamiento del equipo auxiliar (calefactor auxiliar 2)	78	00	Desactivar	○	Establece el límite de espera hasta que empieza el funcionamiento del equipo auxiliar durante el funcionamiento del equipo primario.
		01	1 minuto		
		02	2 minutos		
		⋮	⋮		
		98	98 minutos		
99	99 minutos				
Ajuste de la velocidad mínima del ventilador	79	00	Desactivar	○	• Ajuste de la velocidad mínima del ventilador cuando los calefactores externos están en línea. • Si no se utiliza ningún calefactor externo o si el calefactor externo no está en línea, establecer en «00: Desactivar» y ponga el «interruptor DIP SET 2 SW3» en «apagado». Consulte «5.8.2 Ajuste del ventilador de la unidad interior para el calefactor externo».
		01	Alto		
		02	Medio		
		03	Bajo		

- *1: La puesta en marcha automática es una función de emergencia para situaciones como las de fallo eléctrico, etc. Evite arrancar y parar la unidad interior mediante esta función durante el funcionamiento normal. Asegúrese de operar mediante la unidad de control, el convertidor o el dispositivo de entrada externo.
- *2: El ajuste incorrecto puede provocar un fallo de funcionamiento del dispositivo externo. Confirme si todos los ajustes se han realizado correctamente de acuerdo con las condiciones de instalación.
- *3: El número de función 68 y el número de función 69 se podrán utilizar, siempre que se haya conectado el dispositivo de funcionamiento correspondiente.
- *4: Al utilizar la función número 75, la selección de un calentador inadecuado puede provocar la descongelación en aire frío.

Condiciones de la temperatura cuando el calentador externo está ON (ACTIVADO)/OFF (DESACTIVADO).

Temperatura (t) = Temperatura de la habitación - temperatura establecida

	Valor de ajuste de la función: 61				
	00		01 a 09		
	ON (activado)	OFF (desactivado)	ON (activado)	OFF (desactivado)	
Valor de ajuste de la función: 62	00	t < -5,4°F (-3°C)	t ≥ -1,8°F (-1°C)	t < -0,9°F (-0,5°C)	t ≥ +0,9°F (+0,5°C)
	01	t < -3,6°F (-2°C)	t ≥ -1,8°F (-1°C)	t < -1,8°F (-1°C)	t ≥ +0,9°F (+0,5°C)
	02	t < -3,6°F (-2°C)	t ≥ -1,8°F (-1°C)	t < -3,6°F (-2°C)	t ≥ +0,9°F (+0,5°C)
	03	t < -5,4°F (-3°C)	t ≥ -1,8°F (-1°C)	t < -5,4°F (-3°C)	t ≥ +0,9°F (+0,5°C)
	04	t < -7,2°F (-4°C)	t ≥ -1,8°F (-1°C)	t < -7,2°F (-4°C)	t ≥ +0,9°F (+0,5°C)
	05	t < -9,0°F (-5°C)	t ≥ -1,8°F (-1°C)	t < -9,0°F (-5°C)	t ≥ +0,9°F (+0,5°C)
	06	t < -5,4°F (-3°C)	t ≥ -0,9°F (-0,5°C)	t < -0,9°F (-0,5°C)	t ≥ 0°F (0°C)
	07	t < -3,6°F (-2°C)	t ≥ -0,9°F (-0,5°C)	t < -1,8°F (-1°C)	t ≥ 0°F (0°C)
	08	t < -3,6°F (-2°C)	t ≥ -0,9°F (-0,5°C)	t < -3,6°F (-2°C)	t ≥ 0°F (0°C)
	09	t < -5,4°F (-3°C)	t ≥ -0,9°F (-0,5°C)	t < -5,4°F (-3°C)	t ≥ 0°F (0°C)
	10	t < -7,2°F (-4°C)	t ≥ -0,9°F (-0,5°C)	t < -7,2°F (-4°C)	t ≥ 0°F (0°C)
	11	t < -9,0°F (-5°C)	t ≥ -0,9°F (-0,5°C)	t < -9,0°F (-5°C)	t ≥ 0°F (0°C)
	12	t < -5,4°F (-3°C)	t ≥ 0°F (0°C)	t < -0,9°F (-0,5°C)	t ≥ -0,9°F (-0,5°C)
	13	t < -3,6°F (-2°C)	t ≥ 0°F (0°C)	t < -1,8°F (-1°C)	t ≥ -0,9°F (-0,5°C)
	14	t < -3,6°F (-2°C)	t ≥ 0°F (0°C)	t < -3,6°F (-2°C)	t ≥ -0,9°F (-0,5°C)
	15	t < -5,4°F (-3°C)	t ≥ 0°F (0°C)	t < -5,4°F (-3°C)	t ≥ -0,9°F (-0,5°C)
	16	t < -7,2°F (-4°C)	t ≥ 0°F (0°C)	t < -7,2°F (-4°C)	t ≥ -0,9°F (-0,5°C)
17	t < -9,0°F (-5°C)	t ≥ 0°F (0°C)	t < -9,0°F (-5°C)	t ≥ -0,9°F (-0,5°C)	

Temperatura de activado/desactivado del calefactor 2

	Valor de ajuste de la función: 61	
	00	01 a 09
Valor de ajuste de la función: 77	00	0°F (0°C)
	01	1°F (0,5°C)
	02	2°F (1,0°C)
	03	3°F (1,5°C)
	04	4°F (2,0°C)

7. FUNCIONAMIENTO DE PRUEBA

7.1. Funcionamiento de prueba mediante unidad exterior (placa de circuitos impresos)

Consulte el manual de instalación de la unidad exterior si debe usar la placa de circuitos impresos de la unidad exterior para el funcionamiento de prueba.

7.2. Funcionamiento de prueba mediante mando a distancia

- Consulte el manual de instalación del mando a distancia para realizar el funcionamiento de prueba mediante el mando a distancia.
- Cuando se realice el funcionamiento de prueba del aire acondicionado, los pilotos Funcionamiento y Temporizador parpadearán lentamente, de forma simultánea. (Únicamente si se ha conectado una unidad receptora de infrarrojos opcional.)

8. LISTA DE COMPROBACIÓN

Cuando instale la(s) unidad(es) interior(es), preste especial atención a la comprobación de los elementos que se especifican a continuación. Una vez que haya finalizado la instalación, compruebe de nuevo los siguientes elementos.

Elementos a comprobar	Si no funcionan correctamente	Casilla de verificación
¿Se ha instalado correctamente la unidad interior?	Vibración, ruido, la unidad interior podría caerse	
¿Se ha realizado una comprobación de fugas de gas (tuberías de refrigerante)?	El sistema no enfría o no calienta	
¿Se ha completado la instalación del aislamiento térmico?	Escape de agua	
¿Se drena fácilmente el agua de las unidades interiores?	Escape de agua	
¿La tensión de la fuente de alimentación es el mismo que se indica en la etiqueta de la unidad interior?	El sistema no funciona, se calienta o existe peligro de incendio	
¿Están todos los cables y las tuberías correctamente conectados?	El sistema no funciona, se calienta o existe peligro de incendio	
¿La unidad interior está puesta a tierra?	Cortocircuito	
¿Tiene el cable de conexión el grosor especificado?	El sistema no funciona, se calienta o existe peligro de incendio	
¿Los orificios de entrada y desagüe están libres de obstáculos?	El sistema no enfría o no calienta	
¿Se inicia y para el funcionamiento del acondicionador de aire mediante el mando a distancia o el dispositivo externo?	Sin funcionamiento	
Una vez finalizada la instalación, ¿se ha explicado al usuario el funcionamiento y manejo correctos del equipo?		

9. CÓDIGOS DE ERROR

Si utiliza un mando a distancia con cable, los códigos de error aparecerán en la pantalla de éste. Si usa un mando a distancia inalámbrico, la luz de la unidad del fotodetector indicará los códigos de error mediante patrones de parpadeo. Consulte la tabla que figura a continuación para conocer los patrones de parpadeo y los códigos de error.

Indicaciones de error			Código de error del mando a distancia con cable	Contenidos del error
Piloto indicador FUNCIONAMIENTO (verde)	Piloto indicador de temporizador (TIMER) (naranja)	Piloto indicador de FILTRO (rojo)		
● (1)	● (2)	◇	12	Error de comunicación del mando a distancia
● (1)	● (4)	◇	14	Error de comunicación de la red
● (1)	● (6)	◇	16	Error de comunicación de la unidad periférica
● (2)	● (6)	◇	26	Error de configuración de dirección de la unidad interior
● (2)	● (9)	◇	29	Error de número de conexión de unidad en el sistema de mando a distancia con cable
● (3)	● (1)	◇	31	Alimentación anormal de la unidad interior
● (3)	● (2)	◇	32	Error de la placa de circuitos impresos principal de la unidad interior
● (3)	● (9)	◇	39	Error del circuito de suministro eléctrico de la unidad interior
● (3)	● (10)	◇	3A	Error en el circuito de comunicación de la unidad interior (mando a distancia con cable)
● (4)	● (1)	◇	41	Error del termistor de temperatura ambiente de la unidad interior
● (4)	● (2)	◇	42	Error del termistor de temp. del interc. de calor de la unidad interior
● (5)	● (1)	◇	51	Error del motor del ventilador 1 de la unidad interior
● (5)	● (2)	◇	52	Error de la bobina de la unidad interior (válvula de expansión)
● (5)	● (3)	◇	53	Drenaje de agua de la unidad interior anormal.
● (9)	● (15)	◇	9U	Error de la unidad exterior no clasificado
● (13)	● (1)	◇	J1	Error unidad SR

Modo de visualización ● : 0,5 s ON (activado) / 0,5 s OFF (desactivado)

◇ : 0,1 s ON (activado) / 0,1 s OFF (desactivado)

() : Número de parpadeos

Pantalla del mando a distancia con cable

UTY-RNRUZ* (tipo de 2 hilos)

Icono de error. Pulse sobre [Next Page] (Página siguiente) [o [previous page] (página anterior)] para acceder a más información sobre la unidad interior.

Pulse sobre [Status] (estado). Pulse sobre [información de errores].

Los números de 2 dígitos corresponden al código de error de la tabla anterior. Error Code [14,16]

Para obtener más información, consulte el manual de instalación del mando a distancia.

Para obtener información detallada acerca las marcas de los CÓDIGOS DE ERROR, consulte el manual de la «Unidad receptora de infrarrojos» o del «Mando a distancia con cable».